

TEILEGUTACHTEN

TGA-Art: 13.1

366-0414-23-WIRD-TG

Hersteller: JMS-Fahrzeugteile GmbH
D-72654 Neckartenzlingen
Art: Sonderrad 8 1/2 J X 19 EH2+
Typ: Y2331D 8.5J X 19

Nach § 19 (3) StVZO ist bei Vorliegen eines Teilegutachtens nach Anlage XIX StVZO die Abnahme des Ein- oder Anbaus unverzüglich durch einen amtlich anerkannten Sachverständigen oder Prüfer für den Kraftfahrzeugverkehr oder durch einen Kraftfahrzeugsachverständigen oder Angestellten einer amtlich anerkannten Überwachungsorganisation durchzuführen und der ordnungsgemäße Ein- oder Anbau bestätigen zu lassen.

Die in den Anlagen aufgeführten Fahrzeugtypen entsprechen auch nach erfolgter Umrüstung den heute gültigen Vorschriften der StVZO. Das vorliegende Teilegutachten verliert seine Gültigkeit, wenn sich durch Umrüstung berührte Bauvorschriften der StVZO ändern oder an den Kraftfahrzeugen Änderungen eintreten, die die Begutachtungspunkte beeinflussen.

0. Hinweise für den Fahrzeughalter

Unverzügliche Durchführung und Bestätigung der Änderungsabnahme:

Durch die vorgenommene Änderung erlischt die Betriebserlaubnis des Fahrzeuges, wenn nicht unverzüglich die gemäß StVZO § 19 Abs. 3 vorgeschriebene Änderungsabnahme durchgeführt und bestätigt wird oder festgelegte Auflagen nicht eingehalten werden!

Nach der Durchführung der technischen Änderung ist das Fahrzeug unter Vorlage des vorliegenden Teilegutachtens unverzüglich einem amtlich anerkannten Sachverständigen oder Prüfer einer Technischen Prüfstelle oder einem Prüfenieur einer amtlich anerkannten Überwachungsorganisation zur Durchführung und Bestätigung der vorgeschriebenen Änderungsabnahme vorzuführen.

Einhaltung von Hinweisen und Auflagen:

Die unter III. und IV. aufgeführten Hinweise und Auflagen sind dabei zu beachten.

Mitführen von Dokumenten:

Nach der durchgeführten Abnahme ist der Nachweis mit der Bestätigung über die Änderungsabnahme mit den Fahrzeugpapieren mitzuführen und zuständigen Personen auf Verlangen vorzuzeigen; dies entfällt nach erfolgter Berichtigung der Fahrzeugpapiere.

Berichtigung der Fahrzeugpapiere:

Die Berichtigung der Fahrzeugpapiere durch die zuständige Zulassungsbehörde ist durch den Fahrzeughalter entsprechend der Festlegung in der Bestätigung der ordnungsgemäßen Änderung zu beantragen.

Weitere Festlegungen sind der Bestätigung der ordnungsgemäßen Änderung zu entnehmen.

Weitere Hinweise

Die Kombination unterschiedlicher Radausführungen dieses Radtyps Y2331D 8.5J X 19 ist, sofern nicht explizit ausgenommen, möglich. Es sind insbesondere die Auflagen in den Verwendungsbereichen bzgl. der Rad-/Reifenkombinationen zu beachten!

I. Übersicht

| Ausführung | Ausführungsbezeichnung | | Loch- kreis in mm / -zahl | Mitten- loch in mm | Ein- preß- tiefe in mm | zul. Rad- last in kg | zul. Abroll- umf. in mm | gültig ab Fertig. Datum |
|---------------|--------------------------------|-------------------------------|------------------------------------|--------------------------|---------------------------------|-------------------------------|----------------------------------|----------------------------------|
| | Kennzeichnung Rad | Kennzeichnung Zentrierring | | | | | | |
| 510840634 | Y2331D 8.5J X 19 5/108 ET40 | Ø73,1 - Ø63,4 | 108/5 | 63,4 | 40 | 750 | 2364 | 09/23 |
| 510840634 | Y2331D 8.5J X 19 5/108 ET40 | Ø73,1 - Ø63,4 | 108/5 | 63,4 | 40 | 800 | 2200 | 09/23 |
| 510840634DS05 | Y2331D 8.5J X 19 5/108 ET40 | BCF10208 | 108/5 | 63,4 | 35 | 750 | 2364 | 09/23 |
| 510840634DS05 | Y2331D 8.5J X 19 5/108 ET40 | SCC 10208 5mm | 108/5 | 63,4 | 35 | 800 | 2200 | 09/23 |
| 510840731 | Y2331D 8.5J X 19 5/108 ET40 | ohne | 108/5 | 73,1 | 40 | 800 | 2200 | 09/23 |
| 511243571 | Y2331D 8.5J X 19 5/112 ET43 | Ø73,1 - Ø57,1 | 112/5 | 57,1 | 43 | 765 | 2297 | 09/23 |
| 511243571 | Y2331D 8.5J X 19 5/112 ET43 | Ø73,1 - Ø57,1 | 112/5 | 57,1 | 43 | 800 | 2200 | 09/23 |
| 511243571DS05 | Y2331D 8.5J X 19 5/112 ET43 | BCF22028 | 112/5 | 57,1 | 38 | 765 | 2297 | 09/23 |
| 511243571DS05 | Y2331D 8.5J X 19 5/112 ET43 | BCF22028 | 112/5 | 57,1 | 38 | 800 | 2200 | 09/23 |
| 511243571DS10 | Y2331D 8.5J X 19 5/112 ET43 | BCF22029 | 112/5 | 57,1 | 33 | 765 | 2297 | 09/23 |
| 511243571DS10 | Y2331D 8.5J X 19 5/112 ET43 | BCF22029 | 112/5 | 57,1 | 33 | 800 | 2200 | 09/23 |
| 511243665 | Y2331D 8.5J X 19 5/112 ET43 | Ø73,1 - Ø66,5 | 112/5 | 66,5 | 43 | 740 | 2394 | 09/23 |
| 511243665 | Y2331D 8.5J X 19 5/112 ET43 | Ø73,1 - Ø66,5 | 112/5 | 66,5 | 43 | 760 | 2327 | 09/23 |
| 511243665 | Y2331D 8.5J X 19 5/112 ET43 | Ø73,1 - Ø66,5 | 112/5 | 66,5 | 43 | 790 | 2223 | 09/23 |
| 511243665 | Y2331D 8.5J X 19 5/112 ET43 | Ø73,1 - Ø66,5 | 112/5 | 66,5 | 43 | 800 | 2200 | 09/23 |
| 511243665DS05 | Y2331D 8.5J X 19 5/112 ET43 | BCF22022 | 112/5 | 66,5 | 38 | 760 | 2327 | 09/23 |
| 511243665DS05 | Y2331D 8.5J X 19 5/112 ET43 | BCF22022 | 112/5 | 66,5 | 38 | 780 | 2260 | 09/23 |
| 511243665DS05 | Y2331D 8.5J X 19 5/112 ET43 | BCF22022 | 112/5 | 66,5 | 38 | 800 | 2200 | 09/23 |
| 511243665DS10 | Y2331D 8.5J X 19 5/112 ET43 | BCF22023 | 112/5 | 66,5 | 33 | 740 | 2394 | 09/23 |
| 511243665DS10 | Y2331D 8.5J X 19 5/112 ET43 | BCF22023 | 112/5 | 66,5 | 33 | 760 | 2327 | 09/23 |

Fahrzeugteil: Sonderrad 8 1/2 J X 19 EH2+
 Antragsteller: JMS-Fahrzeugteile GmbH

Radtyp: Y2331D 8.5J X 19
 Stand: 01.03.2024

| | | | | | | | | | | |
|---------------|----------------------------------|---------------|---------|------|----|-----|------|-------|--|--|
| | ET43 | | | | | | | | | |
| 511243665DS10 | Y2331D 8.5J X 19 5/112 ET43 | BCF22023 | 112/5 | 66,5 | 33 | 780 | 2260 | 09/23 | | |
| 511243665DS10 | Y2331D 8.5J X 19 5/112 ET43 | BCF22023 | 112/5 | 66,5 | 33 | 800 | 2200 | 09/23 | | |
| 511243665DS15 | Y2331D 8.5J X 19 5/112 ET43 | BCF22024 | 112/5 | 66,5 | 28 | 740 | 2394 | 09/23 | | |
| 511243665DS15 | Y2331D 8.5J X 19 5/112 ET43 | BCF22024 | 112/5 | 66,5 | 28 | 750 | 2364 | 09/23 | | |
| 511243665DS15 | Y2331D 8.5J X 19 5/112 ET43 | BCF22024 | 112/5 | 66,5 | 28 | 780 | 2260 | 09/23 | | |
| 511243665DS15 | Y2331D 8.5J X 19 5/112 ET43 | BCF22024 | 112/5 | 66,5 | 28 | 800 | 2200 | 09/23 | | |
| 511243731 | Y2331D 8.5J X 19 5/112 ET43 | ohne | 112/5 | 73,1 | 43 | 800 | 2200 | 09/23 | | |
| 5114343561 | Y2331D 8.5J X 19 5/114,3 ET43 | Ø73,1 - Ø56,1 | 114,3/5 | 56,1 | 43 | 770 | 2284 | 09/23 | | |
| 5114343561 | Y2331D 8.5J X 19 5/114,3 ET43 | Ø73,1 - Ø56,1 | 114,3/5 | 56,1 | 43 | 800 | 2200 | 09/23 | | |
| 5114343601 | Y2331D 8.5J X 19 5/114,3 ET43 | Ø73,1 - Ø60,1 | 114,3/5 | 60,1 | 43 | 800 | 2200 | 09/23 | | |
| 5114343661 | Y2331D 8.5J X 19 5/114,3 ET43 | Ø73,1 - Ø66,1 | 114,3/5 | 66,1 | 43 | 780 | 2260 | 09/23 | | |
| 5114343661 | Y2331D 8.5J X 19 5/114,3 ET43 | Ø73,1 - Ø66,1 | 114,3/5 | 66,1 | 43 | 800 | 2200 | 09/23 | | |
| 5114343671 | Y2331D 8.5J X 19 5/114,3 ET43 | Ø73,1 - Ø67,1 | 114,3/5 | 67,1 | 43 | 770 | 2284 | 09/23 | | |
| 5114343671 | Y2331D 8.5J X 19 5/114,3 ET43 | Ø73,1 - Ø67,1 | 114,3/5 | 67,1 | 43 | 800 | 2200 | 09/23 | | |
| 512042726 | Y2331D 8.5J X 19 5/120 ET42 | ohne | 120/5 | 72,6 | 42 | 800 | 2200 | 09/23 | | |

I.1. Beschreibung der Sonderräder

Hersteller : JMS-Fahrzeugteile GmbH
 :
 : D-72654 Neckartenzlingen
 Handelsmarke : BARRACUDA
 Korrosionsschutz : Mehrschicht-Einbrennlackierung
 Masse des Rades : ca. 11 kg

I.2. Radanschluss

siehe Anlage

I.3. Kennzeichnung der Sonderräder

An den Sonderrädern wird folgende Kennzeichnung an der Außen- bzw. Innenseite eingegossen bzw. eingeprägt, siehe Beispiel der Radausführung 510840731:

| | | |
|--------------|--------------|--------------|
| | : Außenseite | : Innenseite |
| Handelsmarke | : -- | : BARRACUDA |

Fahrzeugteil: Sonderrad 8 1/2 J X 19 EH2+
 Antragsteller: JMS-Fahrzeugteile GmbH

Radtyp: Y2331D 8.5J X 19
 Stand: 01.03.2024

Radtyp : -- : Y2331D 8.5J X 19
 Radgröße : -- : 8.5J X 19 EH2+
 Einpreßtiefe : -- : ET40
 Herstellungsdatum : -- : Fertigungsmonat und -jahr
 : z.B. 09/23
 Weitere Kennzeichnung : -- : VIA

Zusätzlich können an der Radinnenseite bzw. -außenseite verschiedene Kontrollzeichen angebracht sein.

I.4. Verwendungsbereich

Die Sonderräder sind für Personenkraftwagen vorgesehen.

II. Sonderradprüfung

Sonderradprüfungen, s. Bericht-Nr. 366-0414-23-WIRD-TB der TÜV AUSTRIA AUTOMOTIVE GMBH vom 19.01.2024.

Es liegen folgende Technischen Berichte/Nachweise vor:

| Berichtart | Berichtnummer | Datum | Technischer Dienst |
|------------------------|---------------------|------------|------------------------------|
| Technischer Bericht DS | 42SG0075-01 | 18.11.2010 | TÜV RHEINLAND |
| Technischer Bericht DS | 713191885-00 | 04.11.2020 | TÜV SÜD Product Service GmbH |
| Technischer Bericht | 366-0414-23-WIRD-TB | 19.01.2024 | TÜV AUSTRIA AUTOMOTIVE |

III. Anbau- und Verwendungsprüfung:

III.1. Anbauuntersuchung am Fahrzeug:

Wenn die Auflagen und Hinweise in den Anlagen erfüllt sind, haben die Räder ausreichenden Abstand von Brems- und Fahrwerksteilen, und die Freigängigkeit der Reifen ist bei den im Straßenverkehr üblichen Bedingungen gewährleistet.

III.2. Fahrversuche:

Freigaben der Fahrzeughersteller über Felgengröße, Einpresstiefe und Größen der Bereifung liegen teilweise nicht vor.

Für die Verwendung der Sonderräder wurden Anbau-, Freigängigkeits und Handlingprüfungen durchgeführt. Der Untersuchungsumfang entspricht den Kriterien der Richtlinie für die Prüfung von Sonderrädern für Kfz und ihre Anhänger (BMV/StV 13/36.25.07-20.01 vom 25.11.1998, VkBI S. 1377), Punkt 4.6.8 Anbauprüfung, und des VdTÜV-Merkblattes Nr. 751 (Begutachtung von baulichen Veränderungen an M- und N-Fahrzeugen unter besonderer Berücksichtigung der Betriebsfestigkeit, Ausgabe 12.2020 Anhang I). Bei den durchgeführten Prüfungen ergaben sich im Vergleich zur serienmäßigen Ausrüstung der Fahrzeuge keine Beanstandungen. Kriterien des Fahrkomforts lagen der Beurteilung nicht zugrunde. Der Kraftstoffverbrauch mit den von der Serie abweichenden Rad/Reifen-Kombinationen wurde nicht gemessen.

Die Spurverbreiterung beträgt an den geprüften Fahrzeugen weniger als 2 % der serienmäßigen Spurweite. Deshalb ist eine Prüfung der Fahrwerksfestigkeit nicht erforderlich.

IV. Zusammenfassung:

Es wird bescheinigt, dass die im Verwendungsbereich beschriebenen Fahrzeuge nach der Änderung und der durchgeführten und bestätigten Änderungsabnahme unter Beachtung der in diesem Teilegutachten genannten Hinweise / Auflagen insoweit den Vorschriften der StVZO in der heute gültigen Fassung entsprechen. Die Prüfungen wurden entsprechend den relevanten Anforderungen der EN ISO/IEC 17025:2005 durchgeführt.

Fahrzeugteil: Sonderrad 8 1/2 J X 19 EH2+
Antragsteller: JMS-Fahrzeugteile GmbH

Radtyp: Y2331D 8.5J X 19
Stand: 01.03.2024

Seite: 5 von 7

Der Hersteller (Inhaber des Teilegutachtens) hat den Nachweis (TÜV AUSTRIA AUTOMOTIVE GMBH Reg. - Nr 20110 029115) erbracht, dass er ein Qualitätssicherungssystem gemäß Anlage XIX, Abschnitt 2 StVZO unterhält.

Das Teilegutachten umfasst die Blätter 1 - 7 einschließlich der unter V. aufgeführten Anlagen und darf nur im vollen Wortlaut vervielfältigt und weitergegeben werden.

Das Teilegutachten verliert seine Gültigkeit bei technischen Änderungen am Fahrzeugteil, oder wenn vorgenommene Änderungen an dem beschriebenen Fahrzeugtyp die Verwendung des Teiles beeinflussen sowie bei Änderung der gesetzlichen Grundlagen.

Das Prüflabor ist als Technischer Dienst entsprechend EG-FGV für das Typgenehmigungsverfahren des Kraftfahrt-Bundesamtes unter der Registrier-Nr. KBA-P 00055-00 anerkannt.

Fahrzeugteil: Sonderrad 8 1/2 J X 19 EH2+
 Antragsteller: JMS-Fahrzeugteile GmbH

Radtyp: Y2331D 8.5J X 19
 Stand: 01.03.2024

Seite: 6 von 7

V. Unterlagen und Anlagen:**V.1. Verwendungsbereichsanlagen:**

Folgender Verwendungsbereich wurde festgelegt:

| Anlage | Hersteller | Ausführung | ET | erstellt am | Allg. Hinweise |
|--------|--|---|----|-------------|----------------|
| 1 | FORD, JAGUAR, Jaguar Land Rover Limited, JAGUAR LAND ROVER LIMITED (GB), LAND ROVER (GB), VOLVO, VOLVO CAR CORPORATION | 510840634DS05; 510840634DS05 | 35 | 01.03.2024 | liegt bei |
| 2 | FORD, FORD MOTOR, JAGUAR, Jaguar Land Rover Limited, JAGUAR LAND ROVER LIMITED (GB), LAND ROVER (GB), POLESTAR PERFORMANCE AB, Smart Automobile Co., Ltd., VOLVO, VOLVO CAR CORPORATION | 510840634; 510840634 | 40 | 01.03.2024 | liegt bei |
| 3 | AUDI, AUDI AG, FORD, MG, QUATTRO GmbH, SEAT, SEAT, S.A., SKODA, VOLKSWAGEN | 511243571DS10; 511243571DS10 | 33 | 01.03.2024 | liegt bei |
| 4 | AUDI, AUDI AG, BENTLEY, FORD, MG, QUATTRO GmbH, SEAT, SEAT, S.A., SKODA, VOLKSWAGEN | 511243571DS05; 511243571DS05 | 38 | 01.03.2024 | liegt bei |
| 5 | AUDI, AUDI AG, MG, QUATTRO GmbH, SEAT, SEAT, S.A., SKODA, VOLKSWAGEN | 511243571; 511243571 | 43 | 01.03.2024 | liegt bei |
| 6 | AUDI, Bayerische Motorenwerke AG, BMW, BMW AG, DAIMLER, DAIMLER BENZ, DAIMLER BENZ AG, DAIMLER (D), DB, MERCEDES, MERCEDES-AMG, MERCEDES-BENZ, Nissan International S. A., QUATTRO GmbH, SSANGYONG, VOLKSWAGEN | 511243665DS15; 511243665DS15; 511243665DS15; 511243665DS15 | 28 | 01.03.2024 | liegt bei |
| 7 | AUDI, Bayerische Motorenwerke AG, BMW, BMW AG, DAIMLER, DAIMLER BENZ, DAIMLER BENZ AG, DAIMLER (D), DB, MERCEDES, MERCEDES-AMG, MERCEDES-BENZ, Nissan International S. A., QUATTRO GmbH, SSANGYONG, VOLKSWAGEN | 511243665DS10; 511243665DS10; 511243665DS10; 511243665DS10 | 33 | 01.03.2024 | liegt bei |
| 8 | AUDI, Bayerische Motorenwerke AG, BMW AG, DAIMLER, DAIMLER BENZ, DAIMLER BENZ AG, DAIMLER (D), DB, MERCEDES, MERCEDES-AMG, MERCEDES-BENZ, Nissan International S. A., QUATTRO GmbH, Ssangyong Motor Co., Ltd. | 511243665DS05; 511243665DS05; 511243665DS05 | 38 | 01.03.2024 | liegt bei |

Fahrzeugteil: Sonderrad 8 1/2 J X 19 EH2+
 Antragsteller: JMS-Fahrzeugteile GmbH

Radtyp: Y2331D 8.5J X 19
 Stand: 01.03.2024

Seite: 7 von 7

| | | | | | |
|----|---|--|----|------------|-----------|
| 9 | AUDI, Bayerische Motorenwerke AG, BMW AG, DAIMLER, DAIMLER BENZ, DAIMLER BENZ AG, DAIMLER (D), DB, MERCEDES-BENZ, Nissan International S. A., QUATTRO GmbH, Ssangyong Motor Co., Ltd. | 511243665; 511243665; 511243665; 511243665 | 43 | 01.03.2024 | liegt bei |
| 10 | FUJI HEAVY IND.(J), SUBARU, SUBARU CORPORATION | 5114343561; 5114343561 | 43 | 01.03.2024 | liegt bei |
| 11 | SUZUKI, TOYOTA, Toyota Motor Europe NV/SA, TOYOTA MOTOR EUROPE NV/SA | 5114343601 | 43 | 01.03.2024 | liegt bei |
| 12 | NISSAN EUROPE (F), Nissan International S. A., RENAULT | 5114343661; 5114343661 | 43 | 01.03.2024 | liegt bei |
| 13 | HYUNDAI, HYUNDAI Assan Otomotiv Sanayi, Hyundai Motor Company, HYUNDAI Motor Company, HYUNDAI MOTOR (CZ), HYUNDAI MOTOR EUROPE, HYUNDAI MOTOR (IND), KIA, KIA MOTORS (SK), MAZDA, Mazda Motor Corporation, Mazda Motor Logistics Europe | 5114343671; 5114343671 | 43 | 01.03.2024 | liegt bei |
| 14 | BMW AG | 512042726 | 42 | 01.03.2024 | liegt bei |

V.2. Allgemeine Hinweise:

siehe Anlage: Allgemeine Hinweise

V.3. Technische Unterlagen:

siehe Anlage: Technische Unterlagen




Fleischer

Sachverständiger
 Prüflabor DIN EN ISO/IEC 17025:2017
 Wien, 01.03.2024
 HOT

ANLAGE: 13
 Hersteller: JMS-Fahrzeugteile GmbH

Radtyp: Y2331D 8.5J X 19
 Stand: 01.03.2024



Fahrzeughersteller

HYUNDAI, HYUNDAI Assan Otomotiv Sanayi, Hyundai Motor Company, HYUNDAI Motor Company, HYUNDAI MOTOR (CZ), HYUNDAI MOTOR EUROPE, HYUNDAI MOTOR (IND), KIA, KIA MOTORS (SK), MAZDA, Mazda Motor Corporation, Mazda Motor Logistics Europe

Raddaten:

Radgröße nach Norm : 8 1/2 J X 19 EH2+ Einpreßtiefe (mm) : 43
 Lochkreis (mm)/Lochzahl : 114,3/5 Zentrierart : Mittenzentrierung

Technische Daten, Kurzfassung

| Ausführung | Ausführungsbezeichnung | | Mitteln och in mm | Zentrierring- werkstoff | zul. Rad- last in kg | zul. Abroll umf. in mm | gültig ab Fertig datum |
|------------|----------------------------------|-------------------------------|-------------------------|----------------------------|-------------------------------|---------------------------------|---------------------------------|
| | Kennzeichnung Rad | Kennzeichnung Zentrierring | | | | | |
| 5114343671 | Y2331D 8.5J X 19 5/114,3 ET43 | Ø73,1 - Ø67,1 | 67,1 | Aluminium | 770 | 2284 | 09/23 |
| 5114343671 | Y2331D 8.5J X 19 5/114,3 ET43 | Ø73,1 - Ø67,1 | 67,1 | Aluminium | 800 | 2200 | 09/23 |

Im Fahrzeug vorgeschriebene Fahrzeugsysteme, z. B. Reifendruckkontrollsysteme, müssen nach Anbau der Sonderräder funktionsfähig bleiben.

Der Fahrzeughalter muss auf die Kontrolle des Anzugsmoments der Befestigungsmittel nach einer Wegstrecke von 50km hingewiesen werden.

Verwendungsbereich/Fz-Hersteller : **HYUNDAI, HYUNDAI Assan Otomotiv Sanayi, Hyundai Motor Company, HYUNDAI Motor Company, HYUNDAI MOTOR (CZ), HYUNDAI MOTOR EUROPE, HYUNDAI MOTOR (IND)**

Befestigungsteile : Kegelbundmuttern M12x1,5, Kegelw. 60 Grad, für Typ : PDE; CE; SX2; SX2E; (Kegelbund)

Zubehör : Zentrierring: Ø73,1 - Ø67,1, Nabenkappe: C136+BARRACUDA

Befestigungsteile : Kegelbundmuttern M12x1,5, Kegelw. 60 Grad, für Typ : NE; AE; NX4e; BC3; TM; DM; VF; FE; OSE; TL; TLE; PDE; OS; TLE-HME

Zubehör : Zentrierring: Ø73,1 - Ø67,1, Nabenkappe: C136+BARRACUDA

Anzugsmoment der Befestigungsteile : 100 Nm für Typ : TL; TLE; TLE-HME
 107 Nm für Typ : AE; DM; VF
 110 Nm für Typ : NX4e
 120 Nm für Typ : BC3; CE; FE; NE; PDE; SX2; SX2E
 127 Nm für Typ : OS; OSE; PDE; TM

ANLAGE: 13
 Hersteller: JMS-Fahrzeugteile GmbH

Radtyp: Y2331D 8.5J X 19
 Stand: 01.03.2024

Seite: 2 von 52

Verkaufsbezeichnung: **HYUNDAI SANTA FE**

| Fahrzeugtyp | Betriebserlaubnis | kW | Reifen | Auflagen zu Reifen | Auflagen |
|-------------|--------------------|-----------|---------------|--------------------------------------|---------------------------------|
| TM | e4*2007/46*1318*.. | 110 - 148 | 235/55R19 101 | 24J; 248; 26P | 10B; 11G; 11H; 11K; |
| | | | 245/50R19 101 | 24J; 248; 26P; 27I | 12A; 51A; 71C; 71K; |
| | | | 255/50R19 103 | 241; 244; 246; 247; 26B; 26N; 27I | 721; 725; 73C; 74A; 74H; 74P |

Verkaufsbezeichnung: **HYUNDAI SANTA FE, GRAND SANTA FE**

| Fahrzeugtyp | Betriebserlaubnis | kW | Reifen | Auflagen zu Reifen | Auflagen |
|-------------|---------------------|-----------|---------------|--------------------|---|
| DM | e11*2007/46*0633*.. | 110 - 199 | 235/55R19 101 | 245; 248 | Santa Fe; Grand Santa Fe; Allradantrieb; 10B; 11G; 11H; 11K; 12A; 51A; 71C; 71K; 721; 725; 73C; 74A; 74H; 74P |

Verkaufsbezeichnung: **IONIQ**

| Fahrzeugtyp | Betriebserlaubnis | kW | Reifen | Auflagen zu Reifen | Auflagen |
|-------------|--------------------|----------|--------------|---------------------------------|--|
| AE | e4*2007/46*1157*.. | 25 - 100 | 225/35R19 88 | 24J; 244; 247; 26B; 26J; 27F | Frontantrieb; 10B; 11G; 11H; 11K; 12A; 51A; 71C; 71K; 721; 725; 73C; 74A; 74H; 74P |

Verkaufsbezeichnung: **IONIQ5**

| Fahrzeugtyp | Betriebserlaubnis | kW | Reifen | Auflagen zu Reifen | Auflagen |
|-------------|----------------------|---------|---------------|--------------------|--|
| NE | e9*2018/858*11054*.. | 42 - 81 | 235/55R19 101 | 24J; 248; 26P | Allradantrieb; |
| | | | 245/50R19 101 | 24J; 24M; 26P | Heckantrieb; |
| | | | 265/45R19 102 | 24J; 248; 26P | 10B; 11G; 11H; 11K; 12A; 51A; 71C; 71K; 721; 725; 73C; 74A; 74H; 74P; 765 |

Verkaufsbezeichnung: **IONIQ6**

| Fahrzeugtyp | Betriebserlaubnis | kW | Reifen | Auflagen zu Reifen | Auflagen |
|-------------|----------------------|---------|--------------|--------------------|--|
| CE | e4*2018/858*00145*.. | 37 - 81 | 235/45R19 95 | 248; 26P | Allradantrieb; |
| | | | 245/45R19 98 | 24J; 248; 26N; 26P | Heckantrieb; Elektro; |
| | | | 255/40R19 96 | 24J; 248; 26B; 26N | 10B; 11G; 11H; 11K; 12A; 51A; 71C; 71K; 721; 725; 73C; 74A; 74H; 74P; 765 |

Verkaufsbezeichnung: **i20, i20N, Bayon**

| Fahrzeugtyp | Betriebserlaubnis | kW | Reifen | Auflagen zu Reifen | Auflagen |
|-------------|--------------------|-----|--------------|--------------------------------------|--|
| BC3 | e5*2007/46*0121*.. | 150 | 235/30R19 86 | 242; 244; 245; 247; 26B; 26J; 27F | i20N; Frontantrieb; 10B; 11G; 11H; 11K; |
| | | | 245/30R19 89 | 24C; 24D; 26B; 26J; 27F | 12A; 51A; 71C; 71K; 721; 725; 73C; 74A; 74H; 74P |

ANLAGE: 13
 Hersteller: JMS-Fahrzeugteile GmbH

Radtyp: Y2331D 8.5J X 19
 Stand: 01.03.2024

Verkaufsbezeichnung: **i30, i30N**

| Fahrzeugtyp | Betriebserlaubnis | kW | Reifen | Auflagen zu Reifen | Auflagen |
|-------------|--|-----------|---------------|--------------------------------------|---|
| PDE | e11*2007/46*3807*.., e5*2007/46*1075*.. | 184 - 206 | 235/35R19 91 | 24J; 24M; 26B; 26J; 27H | i30N; i30N Fastback; 10B; 11G; 11H; 11K; 12A; 51A; 71C; 71K; 721; 725; 73C; 74A; 74H; 74P |
| | | | 245/30R19 89 | 24C; 244; 247; 26B; 26J; 27F | |
| | | | 245/35R19 89 | 24C; 244; 247; 26B; 26J; 27F | |
| PDE | e11*2007/46*3807*.., e5*2007/46*1075*.. | 70 - 118 | 225/35R19 91W | 24J; 24M; 26B; 26J; 27H | i30 Fastback; Kombilimousine; Schrägheck; 5-türig; 10B; 11G; 11H; 11K; 12A; 51A; 71C; 71K; 721; 725; 73C; 74A; 74H; 74P |
| | | | 235/30R19 86Y | 241; 244; 246; 247; 26B; 26J; 27F | |
| | | | 245/30R19 89 | 24C; 244; 247; 26B; 26J; 27F | |

Verkaufsbezeichnung: **i40**

| Fahrzeugtyp | Betriebserlaubnis | kW | Reifen | Auflagen zu Reifen | Auflagen |
|-------------|---|----------|--------------|--------------------|--|
| VF | e4*2007/46*0263*.., e4*2007/46*0264*.. | 85 - 131 | 225/40R19 93 | 248; 26P | Kombi; Limousine; Frontantrieb; 10B; 11G; 11H; 11K; 12A; 51A; 71C; 71K; 721; 725; 729; 73C; 74A; 74H; 74P |
| | | | 235/35R19 91 | 24M; 26P; 27H | |

Verkaufsbezeichnung: **Kona, Kauai**

| Fahrzeugtyp | Betriebserlaubnis | kW | Reifen | Auflagen zu Reifen | Auflagen |
|-------------|----------------------|----------|--------------|---------------------------------|---|
| OSE | e4*2007/46*1522*.. | 26 - 28 | 225/35R19 88 | 24J; 248; 26P | KONA EV; Frontantrieb; 10B; 11G; 11H; 11K; 12A; 51A; 71C; 71K; 721; 725; 73C; 74A; 74H; 74P |
| | | | 225/40R19 89 | 24J; 248; 26P | |
| | | | 235/35R19 91 | 24J; 24M; 26N; 26P | |
| | | | 235/40R19 92 | 24J; 24M; 26N; 26P | |
| | | | 245/35R19 89 | 24J; 24M; 26B; 26N | |
| | | | 255/30R19 91 | 24C; 244; 247; 26B; 26J; 27H | |
| SX2 | e4*2018/858*00153*.. | 77 - 146 | 225/45R19 92 | 24J; 248; 26B; 27I | mit Radhausverbreiterung (Flap) Serie; Allradantrieb; Frontantrieb; nicht Elektro; inkl. Hybrid; 10B; 11G; 11H; 11K; 12A; 51A; 71C; 71K; 721; 725; 73C; 74A; 74H; 74P; 77E |
| | | | 235/45R19 95 | 24J; 248; 26B; 27I | |
| SX2E | e4*2018/858*00168*.. | 38 - 54 | 225/45R19 92 | 246; 248; 26B; 27I | mit Radhausverbreiterung (Flap) Serie; Frontantrieb; Elektro; 10B; 11G; 11H; 11K; 12A; 51A; 71C; 71K; 721; 725; 73C; 74A; 74H; 74P; 77E |
| | | | 235/45R19 95 | 24J; 248; 26B; 27I | |

ANLAGE: 13
 Hersteller: JMS-Fahrzeugteile GmbH

Radtyp: Y2331D 8.5J X 19
 Stand: 01.03.2024

Verkaufsbezeichnung: **Kona, Kauai, Kona N, Kauai N**

| Fahrzeugtyp | Betriebserlaubnis | kW | Reifen | Auflagen zu Reifen | Auflagen |
|--------------|---------------------------------|----------|--------------|--------------------------------------|--|
| OS | e4*2007/46*1259*.. | 206 | 225/40R19 93 | 24M; 245; 26P; 27I | Kona N; Frontantrieb; 10B; 11G; 11H; 11K; 12A; 51A; 71C; 71K; 721; 725; 73C; 74A; 74H; 74P |
| | | | 235/40R19 92 | 24J; 244; 247; 26B; 27I | |
| | | | 245/35R19 93 | 24J; 244; 247; 26B; 27H; 27I | |
| | | | 255/35R19 92 | 24D; 241; 246; 26B; 26N; 27B; 27H | |
| OS | e4*2007/46*1259*.. | 26 - 28 | 225/35R19 88 | 24J; 248; 26P | KONA EV; Frontantrieb; 10B; 11G; 11H; 11K; 12A; 51A; 71C; 71K; 721; 725; 73C; 74A; 74H; 74P |
| | | | 225/40R19 89 | 24J; 248; 26P | |
| | | | 235/35R19 91 | 24J; 24M; 26N; 26P | |
| | | | 235/40R19 92 | 24J; 24M; 26N; 26P | |
| | | | 245/35R19 89 | 24J; 24M; 26B; 26N | |
| | | | 255/30R19 91 | 24C; 244; 247; 26B; 26J; 27H | |
| OS | e4*2007/46*1259*.. | 77 - 130 | 235/35R19 87 | 24J; 24M; 26N; 26P | KONA; nicht KONA EV; Allradantrieb; Frontantrieb; 10B; 11G; 11H; 11K; 12A; 51A; 71C; 71K; 721; 725; 73C; 74A; 74H; 74P |
| | | 77 - 146 | 225/35R19 88 | 24J; 248; 26P | |
| | | | 225/40R19 89 | 24J; 248; 26P | |
| | | | 235/40R19 92 | 24J; 24M; 26N; 26P | |
| | | | 245/35R19 89 | 24J; 24M; 26B; 26N | |
| | | | 255/30R19 91 | 24C; 244; 247; 26B; 26J; 27H | |
| 255/35R19 92 | 24C; 244; 247; 26B; 26J; 27H | | | | |

Verkaufsbezeichnung: **NEXO**

| Fahrzeugtyp | Betriebserlaubnis | kW | Reifen | Auflagen zu Reifen | Auflagen |
|-------------|--------------------|----|--------------|--------------------|---|
| FE | e9*2007/46*6592*.. | 32 | 235/45R19 95 | 26P | Wasserstoffbetrieb; Frontantrieb; 10B; 11G; 11H; 11K; 12A; 51A; 71C; 71K; 721; 725; 73C; 74A; 74H; 74P |
| | | | 245/45R19 98 | 245; 26P | |

Verkaufsbezeichnung: **TUCSON, ix35**

| Fahrzeugtyp | Betriebserlaubnis | kW | Reifen | Auflagen zu Reifen | Auflagen |
|-------------|----------------------|----------|--------------|--------------------|---|
| NX4e | e5*2018/858*00001*.. | 85 - 132 | 235/45R19 95 | 248 | Allradantrieb; Frontantrieb; inkl. Hybrid; 10B; 11G; 11H; 11K; 12A; 51A; 71C; 71K; 721; 725; 73C; 74A; 74H; 74P |
| | | | 245/45R19 98 | 24J; 248; 26P | |

ANLAGE: 13
 Hersteller: JMS-Fahrzeugteile GmbH

Radtyp: Y2331D 8.5J X 19
 Stand: 01.03.2024

Verkaufsbezeichnung: **TUCSON, IX35**

| Fahrzeugtyp | Betriebserlaubnis | kW | Reifen | Auflagen zu Reifen | Auflagen |
|-------------|--|----------|--------------|--------------------|---|
| TL | e11*2007/46*2711*.. | 85 - 136 | 225/45R19 96 | 245; 248 | 10B; 11G; 11H; 11K; 12A; 51A; 71C; 71K; 721; 725; 73C; 74A; 74H; 74P |
| TLE | e5*2007/46*1084*.. | | 235/45R19 95 | 24J; 248 | |
| TLE-HME | e11*2007/46*2724*.. e5*2007/46*1076*.. e13*2007/46*1612*.. | | | | |

Verwendungsbereich/Fz-Hersteller : KIA

Befestigungsteile : Kegelbundmuttern M12x1,5, Kegelw. 60 Grad,
für Typ : DE (Kegelbund)

Zubehör : Zentrierring: Ø73,1 - Ø67,1, Nabenkappe: C136+BARRACUDA

Befestigungsteile : Kegelbundmuttern M12x1,5, Kegelw. 60 Grad,
für Typ : XM FL; CV; MQ4; SG2; PSEV; JF; QL; AM; PS; DE; SK3

Zubehör : Zentrierring: Ø73,1 - Ø67,1, Nabenkappe: C136+BARRACUDA

Anzugsmoment der Befestigungsteile : 105 Nm für Typ : AM
 107 Nm für Typ : SK3; XM FL
 108 Nm für Typ : PS; PSEV
 110 Nm für Typ : JF; MQ4
 120 Nm für Typ : DE; QL; SG2
 127 Nm für Typ : CV

Verkaufsbezeichnung: **EV6**

| Fahrzeugtyp | Betriebserlaubnis | kW | Reifen | Auflagen zu Reifen | Auflagen |
|-------------|----------------------|---------|---------------|---------------------------------|---|
| CV | e9*2018/858*11073*.. | 42 - 81 | 235/55R19 101 | 24J; 248; 26B; 27I | Allradantrieb; Heckantrieb; Elektro; 10B; 11G; 11H; 11K; 12A; 51A; 71C; 71K; 721; 725; 73C; 74A; 74H; 74P; 765 |
| | | | 245/50R19 101 | 24M; 242; 245; 26B; 26N; 27B | |
| | | | 255/50R19 103 | 24C; 24M; 26B; 26N; 27B | |
| | | | 265/45R19 102 | 24M; 242; 245; 26B; 26N; 27I | |
| | | | 275/45R19 104 | 24C; 24M; 26B; 26N; 27B | |

Verkaufsbezeichnung: **NIRO**

| Fahrzeugtyp | Betriebserlaubnis | kW | Reifen | Auflagen zu Reifen | Auflagen |
|-------------|----------------------|---------|--------------|--------------------------------------|---|
| SG2 | e9*2018/858*11241*.. | 50 - 59 | 225/40R19 89 | 24J; 24M; 26B; 27H; 27I | Frontantrieb; Elektro; 10B; 11G; 11H; 11K; 12A; 51A; 71C; 71K; 721; 725; 73C; 74A; 74H; 74P |
| | | | 235/40R19 92 | 24J; 244; 247; 26B; 27B; 27H | |
| | | | 245/35R19 89 | 24J; 244; 247; 26B; 26N; 27B; 27F | |

ANLAGE: 13
 Hersteller: JMS-Fahrzeugteile GmbH

Radtyp: Y2331D 8.5J X 19
 Stand: 01.03.2024

Verkaufsbezeichnung: **NIRO**

| Fahrzeugtyp | Betriebserlaubnis | kW | Reifen | Auflagen zu Reifen | Auflagen |
|-------------|----------------------|---------|--------------|-----------------------------------|--|
| SG2 | e9*2018/858*11241*.. | 77 - 78 | 225/35R19 88 | 24J; 24M; 26B; 27H; 27I | Frontantrieb; Hybrid; 10B; 11G; 11H; 11K; 12A; 51A; 71C; 71K; 721; 725; 73C; 74A; 74H; 74P |
| | | | 225/40R19 89 | 24J; 24M; 26B; 27H; 27I | |
| | | | 235/35R19 87 | 24J; 24M; 26B; 27B; 27H | |
| | | | 245/35R19 89 | 24J; 244; 247; 26B; 26N; 27B; 27F | |

Verkaufsbezeichnung: **Niro, Niro Plus**

| Fahrzeugtyp | Betriebserlaubnis | kW | Reifen | Auflagen zu Reifen | Auflagen |
|-------------|--------------------|---------|--------------|------------------------------|---|
| DE | e4*2007/46*1139*.. | 77 | 225/35R19 88 | 26P; 27H | nicht Niro Plus; Frontantrieb; 10B; 11G; 11H; 11K; 12A; 51A; 71C; 71K; 721; 725; 73C; 74A; 74H; 74P |
| | | | 225/40R19 89 | 26B; 26N; 27H | |
| DE | e4*2007/46*1139*.. | 27 - 29 | 225/40R19 89 | 24J; 248; 26B; 26N; 27H; 5FM | nicht Niro Plus; Frontantrieb; 10B; 11G; 11H; 11K; 12A; 51A; 71C; 71K; 721; 725; 73C; 74A; 74H; 74P |

Verkaufsbezeichnung: **Optima**

| Fahrzeugtyp | Betriebserlaubnis | kW | Reifen | Auflagen zu Reifen | Auflagen |
|-------------|--------------------|----------|---------------|--------------------|--|
| JF | e4*2007/46*1018*.. | 99 - 126 | 225/40R19 93 | 24J; 248; 26P | Kombi; Limousine; Frontantrieb; 10B; 11G; 11H; 11K; 12A; 51A; 71C; 71K; 721; 725; 73C; 74A; 74H; 74P |
| | | | 235/40R19 92 | 24J; 24M; 26B; 26N | |
| | | 99 - 180 | 225/40R19 93 | 24J; 248; 26P | |
| | | | 235/40R19 92W | 24J; 24M; 26B; 26N | |

Verkaufsbezeichnung: **SORENTO**

| Fahrzeugtyp | Betriebserlaubnis | kW | Reifen | Auflagen zu Reifen | Auflagen |
|-------------|---------------------|-----------|---------------|------------------------------|---|
| MQ4 | e4*2007/46*1530*.. | 132 - 148 | 235/55R19 101 | 24J; 248; 26P; 27I | inkl. Hybrid; 10B; 11G; 11H; 11K; 12A; 51A; 71C; 71K; 721; 725; 73C; 74A; 74H; 74P |
| | | | 245/50R19 101 | 24J; 248; 26B; 27B | |
| | | | 255/50R19 103 | 24C; 244; 247; 26B; 26N; 27B | |
| | | | 265/50R19 106 | 24C; 244; 247; 26B; 26N; 27B | |
| | | | 275/45R19 104 | 24C; 24M; 26B; 26N; 27B | |
| XM FL | e11*2007/46*0634*.. | 110 - 204 | 235/55R19 | 245; 248; 51G | Kombi; Allradantrieb; 10B; 11G; 11H; 11K; 12A; 51A; 573; 71C; 71K; 721; 725; 73C; 74A; 74H; 74P |

ANLAGE: 13
 Hersteller: JMS-Fahrzeugteile GmbH

Radtyp: Y2331D 8.5J X 19
 Stand: 01.03.2024

Verkaufsbezeichnung: **SORENTO**

| Fahrzeugtyp | Betriebserlaubnis | kW | Reifen | Auflagen zu Reifen | Auflagen |
|-------------|---------------------|-----------|---------------|---------------------------------|---|
| MQ4 | e4*2007/46*1530*.. | 132 - 148 | 235/55R19 101 | 24J; 248; 26P; 27I | inkl. Hybrid; 10B; 11G; 11H; 11K; 12A; 51A; 71C; 71K; 72I; 725; 73C; 74A; 74H; 74P |
| | | | 245/50R19 101 | 24J; 248; 26B; 27B | |
| | | | 255/50R19 103 | 24C; 244; 247; 26B; 26N; 27B | |
| | | | 265/50R19 106 | 24C; 244; 247; 26B; 26N; 27B | |
| | | | 275/45R19 104 | 24C; 24M; 26B; 26N; 27B | |
| XM FL | e11*2007/46*0634*.. | 110 - 204 | 235/55R19 | 245; 248; 51G | Kombi; Allradantrieb; 10B; 11G; 11H; 11K; 12A; 51A; 573; 71C; 71K; 72I; 725; 73C; 74A; 74H; 74P |

Verkaufsbezeichnung: **SOUL**

| Fahrzeugtyp | Betriebserlaubnis | kW | Reifen | Auflagen zu Reifen | Auflagen |
|-------------|---|----------|--------------|--------------------------------------|---|
| AM | e4*2001/116*0139*.. e4*2007/46*0133*.. | 85 - 103 | 225/35R19 88 | 24J; 248 | Frontantrieb; 10B; 11G; 11H; 11K; 12A; 51A; 71C; 71K; 72I; 725; 729; 73C; 74A; 74H; 74P |
| | | | 235/35R19 87 | 22H; 24J; 248 | |
| | | | 245/30R19 89 | 22H; 24C; 244; 247 | |
| | | | 245/35R19 89 | 22H; 24C; 244; 247 | |
| PS | e4*2007/46*0825*.. | 91 - 113 | 225/35R19 88 | 248; 26P | nur mit Radabdeckung Serie; Frontantrieb; 10B; 11G; 11H; 11K; 12A; 51A; 71C; 71K; 72I; 725; 73C; 74A; 74H; 74P |
| | | | 225/40R19 89 | 248; 26P | |
| | | | 235/35R19 87 | 248; 26N; 26P; 27H | |
| | | | 245/35R19 89 | 244; 245; 26B; 26N; 27H | |
| PS PSEV | e4*2007/46*0825*.. e9*2007/46*6160*.. | 24 - 113 | 225/35R19 88 | 24J; 248; 26P | Ohne Radhausverbreiter. Serie; Frontantrieb; 10B; 11G; 11H; 11K; 12A; 51A; 71C; 71K; 72I; 725; 73C; 74A; 74H; 74P |
| | | | 225/40R19 89 | 24J; 248; 26P | |
| | | | 235/35R19 87 | 241; 244; 246; 247; 26N; 26P; 27H | |
| | | | 245/35R19 89 | 24C; 244; 247; 26B; 26N; 27H | |
| SK3 | e4*2007/46*1365*.. | 27 - 29 | 225/40R19 89 | 24J; 248; 26P | Frontantrieb; 10B; 11G; 11H; 11K; 12A; 51A; 71C; 71K; 72I; 725; 73C; 74A; 74H; 74P |
| | | | 235/40R19 92 | 24J; 248; 26N; 26P; 27H | |
| | | | 245/35R19 89 | 241; 244; 246; 247; 26B; 26N; 27H | |

Verkaufsbezeichnung: **Sportage**

| Fahrzeugtyp | Betriebserlaubnis | kW | Reifen | Auflagen zu Reifen | Auflagen |
|-------------|---------------------|----------|--------------|--------------------|--|
| QL | e11*2007/46*3139*.. | 85 - 136 | 225/45R19 96 | | Allradantrieb; Frontantrieb; 10B; 11G; 11H; 11K; 12A; 51A; 71C; 71K; 72I; 725; 73C; 74A; 74H; 74P |
| | | | 235/45R19 95 | 248 | |

ANLAGE: 13
 Hersteller: JMS-Fahrzeugteile GmbH

Radtyp: Y2331D 8.5J X 19
 Stand: 01.03.2024

Verwendungsbereich/Fz-Hersteller : KIA MOTORS (SK)

Befestigungsteile : Kegelbundmutter M12x1,5, Kegelw. 60 Grad

Zubehör : Zentrierring: Ø73,1 - Ø67,1, Nabenkappe: C136+BARRACUDA

Anzugsmoment der Befestigungsteile : 100 Nm für Typ : RP
 107 Nm für Typ : JD
 120 Nm für Typ : CD; QLE
 130 Nm für Typ : NQ5e

Verkaufsbezeichnung: **Carens, Rondo**

| Fahrzeugtyp | Betriebslaubnis | kW | Reifen | Auflagen zu Reifen | Auflagen |
|-------------|--------------------|----------|--------------|---------------------------------|---|
| RP | e4*2007/46*0633*.. | 85 - 130 | 225/40R19 93 | 24J; 248; 26P; 27H | Kombi; Frontantrieb; 10B; 11G; 11H; 11K; 12A; 51A; 71C; 71K; 721; 725; 73C; 74A; 74H; 74P |
| | | | 235/35R19 91 | 24J; 24M; 26P; 27F | |
| | | | 245/35R19 93 | 24C; 244; 247; 26B; 26N; 27F | |

Verkaufsbezeichnung: **CEE'D**

| Fahrzeugtyp | Betriebslaubnis | kW | Reifen | Auflagen zu Reifen | Auflagen |
|-------------|---|----------|--------------|---------------------------------|--|
| JD | e4*2007/46*0496*... e4*2007/46*0497*.. | 66 - 150 | 225/35R19 88 | 24M; 242; 245; 26B; 26J; 27F | Kombi; Van; Schrägheck; 3-türig; 5-türig; Frontantrieb; 10B; 11G; 11H; 11K; 12A; 51A; 71C; 71K; 721; 725; 73C; 74A; 74H; 74P |

Verkaufsbezeichnung: **Ceed, ProCeed, XCeed**

| Fahrzeugtyp | Betriebslaubnis | kW | Reifen | Auflagen zu Reifen | Auflagen |
|-------------|--------------------|----------|---------------|---------------------------------|--|
| CD | e4*2007/46*1299*.. | 77 - 150 | 235/35R19 87 | 246; 26P | Xceed; Frontantrieb; inkl. Hybrid; 10B; 11G; 11H; 11K; 12A; 51A; 71C; 71K; 721; 725; 73C; 74A; 74H; 74P |
| | | | 235/40R19 92 | 246; 26P | |
| CD | e4*2007/46*1299*.. | 73 - 150 | 225/35R19 88 | 24J; 24M; 26B; 26J; 27H | CEED; PRO CEED; PRO CEED GT; nicht Xceed; Kombi; Schräghecklimousine; Frontantrieb; inkl. Hybrid; 10B; 11G; 11H; 11K; 12A; 51A; 71C; 71K; 721; 725; 73C; 74A; 74H; 74P |
| | | | 235/30R19 86W | 24C; 244; 247; 26B; 26J; 27F | |

ANLAGE: 13
 Hersteller: JMS-Fahrzeugteile GmbH

Radtyp: Y2331D 8.5J X 19
 Stand: 01.03.2024

Verkaufsbezeichnung: **KIA SPORTAGE**

| Fahrzeugtyp | Betriebserlaubnis | kW | Reifen | Auflagen zu Reifen | Auflagen |
|-------------|---|----------|------------------------------|--------------------|--|
| QLE | e11*2007/46*3144*.. e5*2007/46*1081*.. | 85 - 136 | 225/45R19 96 235/45R19 95 | 248 | Allradantrieb; Frontantrieb; 10B; 11G; 11H; 11K; 12A; 51A; 71C; 71K; 721; 725; 73C; 74A; 74H; 74P |

Verkaufsbezeichnung: **SPORTAGE**

| Fahrzeugtyp | Betriebserlaubnis | kW | Reifen | Auflagen zu Reifen | Auflagen |
|-------------|----------------------|----------|--------------|--------------------|---|
| NQ5e | e4*2018/858*00079*.. | 85 - 133 | 235/45R19 95 | 26P | Allradantrieb; Frontantrieb; inkl. Hybrid; 10B; 11G; 11H; 11K; 12A; 51A; 71C; 71K; 721; 725; 73C; 74A; 74H; 74P |

Verwendungsbereich/Fz-Hersteller : MAZDA, Mazda Motor Corporation, Mazda Motor Logistics Europe

Befestigungsteile : Kegelbundmuttern M12x1,5, Kegelw. 60 Grad

Zubehör : Zentrierring: Ø73,1 - Ø67,1, Nabenkappe: C136+BARRACUDA

Anzugsmoment der Befestigungsteile : 110 Nm für Typ : GG/GY; GG1; GH; GHE; KE; KF; KFE; SE
 120 Nm für Typ : BK; BL; BLE; GH; GJ
 125 Nm für Typ : DR
 126 Nm für Typ : DJ1
 130 Nm für Typ : BP; BPE
 140 Nm für Typ : BL

Verkaufsbezeichnung: **MAZDA CX-5**

| Fahrzeugtyp | Betriebserlaubnis | kW | Reifen | Auflagen zu Reifen | Auflagen |
|-------------|--|-----------|--|------------------------|---|
| KE KF | e13*2007/46*1247*.. e13*2007/46*1803*.. | 110 - 143 | 225/55R19 99 235/45R19 95 245/45R19 98 | 122; 56G 122 122 | inkl. Mj.2015; nur CX-5; Allradantrieb; Frontantrieb; 10B; 11G; 11H; 11K; 51A; 573; 71C; 71K; 721; 725; 729; 73C; 74A; 74H; 74P |
| KFE | e13*2007/46*1832*.. | 110 - 143 | 225/55R19 99 235/45R19 95 245/45R19 98 | 122; 56G 122 122 | nur CX-5; Allradantrieb; Frontantrieb; 10B; 11G; 11H; 11K; 51A; 573; 71C; 71K; 721; 725; 729; 73C; 74A; 74H; 74P |

ANLAGE: 13
 Hersteller: JMS-Fahrzeugteile GmbH

Radtyp: Y2331D 8.5J X 19
 Stand: 01.03.2024

Verkaufsbezeichnung: **MAZDA MX-30**

| Fahrzeugtyp | Betriebserlaubnis | kW | Reifen | Auflagen zu Reifen | Auflagen |
|-------------|---------------------|---------|--------------|--------------------|---|
| DR | e13*2007/46*2300*.. | 60 - 81 | 225/45R19 92 | | Frontantrieb; Hybrid; Elektro; 10B; 11G; 11H; 11K; 12A; 51A; 71C; 71K; 721; 725; 73C; 74A; 74H; 74P |

Verkaufsbezeichnung: **MAZDA RX-8**

| Fahrzeugtyp | Betriebserlaubnis | kW | Reifen | Auflagen zu Reifen | Auflagen |
|-------------|----------------------|-----------|---------------|--------------------|------------------------------|
| SE | e11*2001/116*0199*.. | 141 - 170 | 225/40R19 89 | | 10B; 11G; 11H; 11K; |
| | | | 235/35R19 87W | | 12A; 51A; 71C; 71K; |
| | | | 245/35R19 89 | | 721; 725; 73C; 74A; 74H; 74P |

Verkaufsbezeichnung: **MAZDA 2, MAZDA CX-3**

| Fahrzeugtyp | Betriebserlaubnis | kW | Reifen | Auflagen zu Reifen | Auflagen |
|-------------|--------------------|----------|--------------|--------------------|--|
| DJ1 | e1*2007/46*1335*.. | 77 - 115 | 225/40R19 89 | 24J | Mazda CX-3; Kombi; Allradantrieb; Frontantrieb; 10B; 11G; 11H; 11K; 12A; 51A; 71C; 71K; 721; 725; 73C; 74A; 74H; 74P |

Verkaufsbezeichnung: **MAZDA 3**

| Fahrzeugtyp | Betriebserlaubnis | kW | Reifen | Auflagen zu Reifen | Auflagen |
|-------------|----------------------|----------|---------------|-----------------------------------|--|
| BK | e1*2001/116*0234*.. | 62 - 110 | 225/35R19 84 | 21B; 22B; 24J; 24M | Stufenheck; Schrägheck; 10B; 11G; 11H; 11K; 12A; 51A; 71C; 71K; 721; 725; 729; 73C; 74A; 74H; 74P |
| BL | e11*2001/116*0262*.. | 74 - 121 | 225/35R19 88 | 24J; 248; 26B; 26N; 27B | ab Mj.2013; ab e11*2001/116*0262*10; |
| | | | 235/35R19 87 | 24J; 248; 26B; 26J; 27B | (Typ BM/BN); Limousine; Schrägheck; 10B; 11G; 11H; 11K; 12A; 51A; 71C; 71K; 721; 725; 73C; 74A; 74H; 74P |
| BL | e11*2001/116*0262*.. | 191 | 225/35R19 88Y | 21B; 21N; 22B; 22H; 24J; 248; 5FE | bis Mj.2013; Schrägheck; Frontantrieb; 10B; 11G; 11H; 11K; 12A; 51A; 71C; 71K; 721; 725; 729; 73C; 74A; 74H; 74P |

ANLAGE: 13
 Hersteller: JMS-Fahrzeugteile GmbH

Radtyp: Y2331D 8.5J X 19
 Stand: 01.03.2024

Seite: 11 von 52

Verkaufsbezeichnung: **MAZDA 3**

| Fahrzeugtyp | Betriebserlaubnis | kW | Reifen | Auflagen zu Reifen | Auflagen |
|-------------|---|----------|---------------|--------------------------------------|---|
| BL BLE | e11*2001/116*0262*.. e13*2007/46*1071*.. | 76 - 111 | 225/35R19 88W | 21B; 21N; 22B; 22H; 24J; 248; 5FE | bis Mj.2013; Stufenheck; Schrägheck; Frontantrieb; 10B; 11G; 11H; 11K; 12A; 51A; 71C; 71K; 721; 725; 729; 73C; 74A; 74H; 74P |

Verkaufsbezeichnung: **MAZDA 6**

| Fahrzeugtyp | Betriebserlaubnis | kW | Reifen | Auflagen zu Reifen | Auflagen |
|--------------|--|----------|---------------|----------------------------|--|
| GG/GY GG1 | e1*98/14*0188*.. e11*2001/116*0203*.. | 88 - 122 | 225/35R19 88W | 22B; 22F; 24J; 24M; 54A | Kombi; Stufenheck; Schrägheck; Allradantrieb; Frontantrieb; 10B; 11G; 11H; 11K; 12A; 51A; 573; 71C; 71K; 721; 725; 73C; 74A; 74H; 74P |
| GG1 | e11*2001/116*0203*.. | 191 | 235/35R19 91 | 22B; 24C; 24D | Nur Mazda MPS; Allradantrieb; 10B; 11G; 11H; 11K; 12A; 51A; 573; 71C; 71K; 721; 725; 73C; 74A; 74H; 74P |

Verkaufsbezeichnung: **MAZDA 6, MAZDA CX-5**

| Fahrzeugtyp | Betriebserlaubnis | kW | Reifen | Auflagen zu Reifen | Auflagen |
|-------------|---|-----------|---------------|--------------------|---|
| GH GJ | e1*2001/116*0448*.. e1*2007/46*1001*.. | 107 - 143 | 225/40R19 92Y | | ab Mj.2012; inkl. |
| | | | 225/45R19 92 | | Mj.2015; Kombi; |
| | | | 235/40R19 92 | 26P; 27I | Stufenheck; |
| | | | 235/45R19 95 | 26P; 27I | Allradantrieb; |
| | | | 245/35R19 93 | 26P; 27I | Frontantrieb; nur |
| | | | 245/40R19 94 | 26P; 27I | Mazda 6; |
| | | | 255/35R19 92 | 245; 26B; 27B | 10B; 11G; 11H; 11K; 12A; 51A; 71C; 71K; 721; 725; 73C; 74A; 74H; 74P |
| GH | e1*2001/116*0448*.. | 110 - 143 | 225/55R19 99 | 122; 56G | inkl. Mj.2015; nur CX- |
| | | | 235/45R19 95 | 122 | 5; Allradantrieb; |
| | | | 245/45R19 98 | 122 | Frontantrieb; 10B; 11G; 11H; 11K; 51A; 573; 71C; 71K; 721; 725; 729; 73C; 74A; 74H; 74P |

ANLAGE: 13

Hersteller: JMS-Fahrzeugteile GmbH

Radtyp: Y2331D 8.5J X 19

Stand: 01.03.2024

Seite: 12 von 52

Verkaufsbezeichnung: **MAZDA 6, MAZDA CX-5**

| Fahrzeugtyp | Betriebserlaubnis | kW | Reifen | Auflagen zu Reifen | Auflagen |
|--------------|--|-----------|---------------|---|--|
| GH GHE | e1*2001/116*0448*.. e13*2007/46*1075*.. | 88 - 125 | 235/35R19 91 | 21B; 21N; 22B; 22L; 241; 246; 248 | ab e13*2007/46*1075*02; |
| | | 88 - 132 | 225/40R19 93 | 21B; 21N; 22B; 22L; 241; 246; 248 | ab e1*2001/116*0448*06; |
| | | | 235/35R19 91W | 21B; 21N; 22B; 22L; 241; 246; 248 | bis Mj.2012; Stufenheck; |
| | | | 245/35R19 93 | 21B; 21N; 22B; 22H; 22L; 24C; 244; 247 | Schrägheck; Frontantrieb; nur Mazda 6; 10B; 11G; 11H; 11K; 12A; 51A; 71C; 71K; 721; 725; 729; 73C; 74A; 74H; 74P |
| GH GHE | e1*2001/116*0448*.. e13*2007/46*1075*.. | 83 - 136 | 225/40R19 93 | 21T; 22I; 24C; 24D | bis Mj.2012; Kombi; Frontantrieb; nur Mazda 6; 10B; 11G; 11H; 11K; 12A; 51A; 71C; 71K; 721; 725; 729; 73C; 74A; 74H; 74P |
| | | | 235/35R19 91 | 21T; 22B; 24C; 24D | |
| | | | 245/35R19 93 | 21P; 21T; 22B; 24C; 24D | |
| GH GHE | e1*2001/116*0448*.. e13*2007/46*1075*.. | 88 - 125 | 235/35R19 91 | 21B; 22B; 22L; 24C; 24D | nur bis e13*2007/46*1075*01; |
| | | 88 - 136 | 225/40R19 93 | 21B; 22B; 22M; 24C; 24D | nur bis e1*2001/116*0448*05; |
| | | | 235/35R19 91W | 21B; 22B; 22L; 24C; 24D | Schrägheck; Frontantrieb; nur |
| | | | 245/35R19 93 | 21B; 22B; 22L; 24C; 24D | Mazda 6; 10B; 11G; 11H; 11K; 12A; 51A; 71C; 71K; 721; 725; 729; 73C; 74A; 74H; 74P |
| GJ | e1*2007/46*1001*.. | 107 - 141 | 225/40R19 89W | | Kombi; Stufenheck; Frontantrieb; 10B; 11G; 11H; 11K; 12A; 51A; 71C; 71K; 721; 725; 73C; 74A; 74H; 74P |
| | | | 225/45R19 92 | | |
| | | | 235/40R19 92 | 26P; 27I | |
| | | | 235/45R19 95 | 26P; 27I | |
| | | | 245/35R19 89W | 26P; 27I | |
| | | | 245/40R19 94 | 26P; 27I | |
| | | | 255/35R19 92 | 245; 26B; 27B | |
| 255/40R19 96 | 245; 26B; 27B | | | | |

Verkaufsbezeichnung: **MAZDA3**

| Fahrzeugtyp | Betriebserlaubnis | kW | Reifen | Auflagen zu Reifen | Auflagen |
|-------------|--|----------|--------------|--------------------|---|
| BP BPE | e13*2007/46*1972*.. e13*2007/46*2249*.. | 85 - 137 | 225/35R19 88 | 24J; 26B; 26N; 5FE | Limousine; Schräghecklimousine; Allradantrieb; Frontantrieb; inkl. Hybrid; 10B; 11G; 11H; 11K; 12A; 51A; 71C; 71K; 721; 725; 73C; 74A; 74H; 74P |

Auflagen

- 10B) Die mindestens erforderlichen Geschwindigkeitsbereiche der zu verwendenden Reifen sind, mit Ausnahme der Reifen mit M+S-Profil, den Fahrzeugpapieren zu entnehmen. Die für M+S Reifen zulässige Höchstgeschwindigkeit ist im Blickfeld des Fahrzeugführer sinnfällig anzugeben und im Betrieb nicht zu überschreiten. Die zulässige Achslast des Fahrzeuges darf nicht größer sein als das Zweifache der auf Seite 1 dieser Anlage angegebenen Radlast unter Berücksichtigung des angegebenen Abrollumfanges. Der beim Reifen angeführte Lastindex beschreibt die mindesterforderliche Tragfähigkeit, es sind Reifen mit höherem Lastindex zulässig, die max. Achslast ist mit diesem Lastindex zu vergleichen wodurch eventuell vorhandene Achslastaufgaben entfallen können.
- 11G) Die Brems-, Lenkungsaggregate und das Fahrwerk mit Ausnahme von Sonder-Fahrwerksfedern müssen, sofern diese durch keine weiteren Auflagen berührt werden, dem Serienstand entsprechen. Für die Sonder-Fahrwerksfedern muß eine Allgemeine Betriebserlaubnis oder ein Teilegutachten vorliegen; gegen die Verwendung der Rad/Reifenkombination dürfen keine technischen Bedenken bestehen. Wird gleichzeitig mit dem Anbau der Sonderräder eine Fahrwerksänderung vorgenommen, so ist diese und ihre Auswirkung auf den Anbau der Sonderräder gesondert zu beurteilen.
- 11H) Wird das serienmäßige Ersatzrad verwendet, soll mit mäßiger Geschwindigkeit und nicht länger als erforderlich gefahren werden. Hierbei müssen die serienmäßigen Befestigungsteile verwendet werden. Bei Fahrzeugausführungen mit Allradantrieb ist bei Verwendung des Ersatzrades darauf zu achten, daß nur Reifen mit gleich großem Abrollumfang zulässig sind.
- 11K) Der vorschriftsmäßige Zustand des Fahrzeuges ist durch einen amtlich anerkannten Sachverständigen oder Prüfer für den Kraftfahrzeugverkehr oder einen Prüfenieur einer Überwachungsorganisation oder einen Angestellten nach Abschnitt 4 der Anlage VIIIb zur StVZO unter Angabe von FAHRZEUGHERSTELLER, FAHRZEUGTYP und FAHRZEUGIDENTIFIZIERUNGNUMMER auf einem Nachweis entsprechend dem im Beispielkatalog zum §19 StVZO veröffentlichten Muster bescheinigen zu lassen.
- 122) Die Verwendung von feingliedrigen Schneeketten, die nicht mehr als 15 mm (einschließlich Kettenschloss) auftragen, ist nur an der Achse, die in der Betriebsanleitung des Fahrzeuges genannt wird, möglich.
- 12A) Die Verwendung von Schneeketten ist nicht möglich, es sei denn, dass für den hier aufgeführten Fahrzeugtyp eine weitere Umrüstmöglichkeit im Gutachten aufgeführt ist. Für diese Umrüstung mit der Einschränkung in Spalte Auflagen "Auflagen zu Reifen" sind die dort aufgeführten Auflagen und Hinweise zu beachten.
- 21B) Durch Anlegen der vorderen Radhausausschnittkanten und Kunststoffinnenkotflügel über die gesamte Radhausausschnittkantenlänge ist die Freigängigkeit der Rad/Reifen-Kombination herzustellen.
- 21N) Durch Aufweiten bzw. Ausstellen der vorderen Radhäuser im Bereich der Radaußenseite über die gesamte Radhausausschnittkantenlänge ist die Freigängigkeit der Rad/Reifen-Kombination unter Berücksichtigung der maximal zulässigen Betriebsbreite nach ETRTO bzw. WdK (1,04 fache Nennbreite des Reifens) herzustellen.
- 21P) Durch Anlegen bzw. Bearbeiten der vorderen Radhausausschnittkanten und Kunststoffinnenkotflügel über die gesamte Radhausausschnittkantenlänge ist die Freigängigkeit der Rad/Reifen-Kombination unter Berücksichtigung der maximal zulässigen Betriebsbreite nach ETRTO bzw. WdK (1,04 fache Nennbreite des Reifens) herzustellen.
- 21T) Durch Anlegen der Kunststoffinnenkotflügel auf der Radaußenseite an die vorderen Radhäuser über die gesamte Radhausausschnittkantenlänge ist die Freigängigkeit der Rad/Reifen-Kombination herzustellen.
- 22B) Durch Anlegen bzw. Bearbeiten der hinteren Radhausausschnittkanten und Kunststoffinnenkotflügel über die gesamte Radhausausschnittkantenlänge ist die Freigängigkeit der Rad/Reifen-Kombination herzustellen.
- 22F) Durch Aufweiten bzw. Ausstellen der hinteren Radhäuser im Bereich der Radaußenseite über die gesamte Radhausausschnittkantenlänge ist die Freigängigkeit der Rad/Reifen-Kombination herzustellen.

- 22H) Durch Aufweiten bzw. Ausstellen der hinteren Radhäuser im Bereich der Radaußenseite über die gesamte Radhausausschnittkantenlänge ist die Freigängigkeit der Rad/Reifen-Kombination unter Berücksichtigung der maximal zulässigen Betriebsbreite nach ETRTO bzw. WdK (1,04 fache Nennbreite des Reifens) herzustellen.
- 22I) Durch Anlegen bzw. Bearbeiten der hinteren Radhausausschnittkanten und Kunststoffinnenkotflügel über die gesamte Radhausausschnittkantenlänge ist die Freigängigkeit der Rad/Reifen-Kombination unter Berücksichtigung der maximal zulässigen Betriebsbreite nach ETRTO bzw. WdK (1,04 fache Nennbreite des Reifens) herzustellen.
- 22L) Durch Kürzen bis zum Schraubenkopf und komplettes Umbiegen der Befestigungslasche der Heckschürzenbefestigung ist eine ausreichende Freigängigkeit der Rad/Reifen-Kombination herzustellen.
- 22M) Durch Kürzen bis zum Schraubenkopf und komplettes Umbiegen der Befestigungslasche der Heckschürzenbefestigung ist eine ausreichende Freigängigkeit der Rad/Reifen-Kombination unter Berücksichtigung der maximal zulässigen Betriebsbreite nach ETRTO bzw. WdK (1,04 fache Nennbreite des Reifens) herzustellen.
- 241) Die Radabdeckung an Achse 1 ist durch Ausstellen der Frontschürze und des Kotflügels oder durch Anbau von dauerhaft befestigten Karosserieteilen im Bereich 30 Grad vor der Radmitte herzustellen. Die gesamte Breite der Rad/Reifenkombination muss, unter Beachtung des maximal möglichen Betriebsmaßes des Reifens (1,04 fache der Nennbreite des Reifens), im oben genannten Bereich abgedeckt sein.
- 242) Die Radabdeckung an Achse 1 ist durch Ausstellen des Kotflügels oder durch Anbau von dauerhaft befestigten Karosserieteilen im Bereich 50 Grad hinter der Radmitte herzustellen. Die gesamte Breite der Rad/Reifenkombination muss, unter Beachtung des maximal möglichen Betriebsmaßes des Reifens (1,04 fache der Nennbreite des Reifens), im oben genannten Bereich abgedeckt sein.
- 244) Die Radabdeckung an Achse 2 ist durch Ausstellen der Heckschürze und des Kotflügels oder durch Anbau von dauerhaft befestigten Karosserieteilen im Bereich 50 Grad hinter der Radmitte herzustellen. Die gesamte Breite der Rad/Reifenkombination muss, unter Beachtung des maximal möglichen Betriebsmaßes des Reifens (1,04 fache der Nennbreite des Reifens), im oben genannten Bereich abgedeckt sein.
- 245) Die Radabdeckung an Achse 1 ist durch Ausstellen der Frontschürze und des Kotflügels oder durch Anbau von dauerhaft befestigten Karosserieteilen im Bereich 30 Grad vor der Radmitte herzustellen. Je nach Rüstzustand des Fahrzeuges (z. B. Fahrzeugtieferlegung, Radabdeckungsverbreiterung, usw.) kann es möglich sein, dass die Radabdeckung ausreichend ist. Die gesamte Breite der Rad/Reifenkombination muss, unter Beachtung des maximal möglichen Betriebsmaßes des Reifens (1,04 fache der Nennbreite des Reifens), im oben genannten Bereich abgedeckt sein.
- 246) Die Radabdeckung an Achse 1 ist durch Ausstellen des Kotflügels oder durch Anbau von dauerhaft befestigten Karosserieteilen im Bereich 50 Grad hinter der Radmitte herzustellen. Je nach Rüstzustand des Fahrzeuges (z. B. Fahrzeugtieferlegung, Radabdeckungsverbreiterung, usw.) kann es möglich sein, dass die Radabdeckung ausreichend ist. Die gesamte Breite der Rad/Reifenkombination muss, unter Beachtung des maximal möglichen Betriebsmaßes des Reifens (1,04 fache der Nennbreite des Reifens), im oben genannten Bereich abgedeckt sein.
- 247) Die Radabdeckung an Achse 2 ist durch Ausstellen des Kotflügels oder durch Anbau von dauerhaft befestigten Karosserieteilen im Bereich 30 Grad vor der Radmitte herzustellen. Je nach Rüstzustand des Fahrzeuges (z. B. Fahrzeugtieferlegung, Radabdeckungsverbreiterung, usw.) kann es möglich sein, dass die Radabdeckung ausreichend ist. Die gesamte Breite der Rad/Reifenkombination muss, unter Beachtung des maximal möglichen Betriebsmaßes des Reifens (1,04 fache der Nennbreite des Reifens), im oben genannten Bereich abgedeckt sein.
- 248) Die Radabdeckung an Achse 2 ist durch Ausstellen der Heckschürze und des Kotflügels oder durch Anbau von dauerhaft befestigten Karosserieteilen im Bereich 50 Grad hinter der Radmitte herzustellen. Je nach Rüstzustand des Fahrzeuges (z. B. Fahrzeugtieferlegung, Radabdeckungsverbreiterung, usw.) kann es möglich sein, dass die Radabdeckung ausreichend ist. Die gesamte Breite der

- Rad/Reifenkombination muss, unter Beachtung des maximal möglichen Betriebsmaßes des Reifens (1,04 fache der Nennbreite des Reifens), im oben genannten Bereich abgedeckt sein.
- 24C) Die Radabdeckung an Achse 1 ist durch Ausstellen der Frontschürze und des Kotflügels oder durch Anbau von dauerhaft befestigten Karosserieteilen im Bereich 30 Grad vor der Radmitte und 50 Grad hinter der Radmitte herzustellen. Die gesamte Breite der Rad/Reifenkombination muss, unter Beachtung des maximal möglichen Betriebsmaßes des Reifens (1,04 fache der Nennbreite des Reifens), im oben genannten Bereich abgedeckt sein.
- 24D) Die Radabdeckung an Achse 2 ist durch Ausstellen der Heckschürze und des Kotflügels oder durch Anbau von dauerhaft befestigten Karosserieteilen im Bereich 30 Grad vor der Radmitte und 50 Grad hinter der Radmitte herzustellen. Die gesamte Breite der Rad/Reifenkombination muss, unter Beachtung des maximal möglichen Betriebsmaßes des Reifens (1,04 fache der Nennbreite des Reifens), im oben genannten Bereich abgedeckt sein.
- 24J) Die Radabdeckung an Achse 1 ist durch Ausstellen der Frontschürze und des Kotflügels oder durch Anbau von dauerhaft befestigten Karosserieteilen im Bereich 30 Grad vor der Radmitte und 50 Grad hinter der Radmitte herzustellen. Je nach Rüstzustand des Fahrzeuges (z. B. Fahrzeugtieferlegung, Radabdeckungsverbreiterung, usw.) kann es möglich sein, dass die Radabdeckung ausreichend ist. Die gesamte Breite der Rad/Reifenkombination muss, unter Beachtung des maximal möglichen Betriebsmaßes des Reifens (1,04 fache der Nennbreite des Reifens), im oben genannten Bereich abgedeckt sein.
- 24M) Die Radabdeckung an Achse 2 ist durch Ausstellen der Heckschürze und des Kotflügels oder durch Anbau von dauerhaft befestigten Karosserieteilen im Bereich 30 Grad vor der Radmitte und 50 Grad hinter der Radmitte herzustellen. Je nach Rüstzustand des Fahrzeuges (z. B. Fahrzeugtieferlegung, Radabdeckungsverbreiterung, usw.) kann es möglich sein, dass die Radabdeckung ausreichend ist. Die gesamte Breite der Rad/Reifenkombination muss, unter Beachtung des maximal möglichen Betriebsmaßes des Reifens (1,04 fache der Nennbreite des Reifens), im oben genannten Bereich abgedeckt sein.
- 26B) Durch Anlegen der vorderen Radhausauschnittkanten und Kunststoffinnenkotflügel ist die Freigängigkeit der Rad/Reifen-Kombination herzustellen. Die genauen Maße / Bereiche sind dem beigefügten Anhang / Hinweisblatt "Nacharbeitsprofile Fahrzeug" am Ende dieser Anlage zu entnehmen.
- 26J) Durch Aufweiten bzw. Ausstellen der vorderen Radhäuser ist die Freigängigkeit der Rad/Reifen-Kombination herzustellen. Die genauen Maße / Bereiche sind dem beigefügten Anhang / Hinweisblatt "Nacharbeitsprofile Fahrzeug" am Ende dieser Anlage zu entnehmen.
- 26N) Durch Aufweiten bzw. Ausstellen der vorderen Radhäuser ist die Freigängigkeit der Rad/Reifen-Kombination unter Berücksichtigung der maximal zulässigen Betriebsbreite nach ETRTO bzw. WdK (1,04 fache Nennbreite des Reifens) herzustellen. Die genauen Maße / Bereiche sind dem beigefügten Anhang / Hinweisblatt "Nacharbeitsprofile Fahrzeug" am Ende dieser Anlage zu entnehmen.
- 26P) Durch Anlegen der vorderen Radhausauschnittkanten und Kunststoffinnenkotflügel ist die Freigängigkeit der Rad/Reifen-Kombination unter Berücksichtigung der maximal zulässigen Betriebsbreite nach ETRTO bzw. WdK (1,04 fache Nennbreite des Reifens) herzustellen. Die genauen Maße / Bereiche sind dem beigefügten Anhang / Hinweisblatt "Nacharbeitsprofile Fahrzeug" am Ende dieser Anlage zu entnehmen.
- 27B) Durch Anlegen der hinteren Radhausauschnittkanten und Kunststoffinnenkotflügel ist die Freigängigkeit der Rad/Reifen-Kombination herzustellen. Die genauen Maße / Bereiche sind dem beigefügten Anhang / Hinweisblatt "Nacharbeitsprofile Fahrzeug" am Ende dieser Anlage zu entnehmen.
- 27F) Durch Aufweiten bzw. Ausstellen der hinteren Radhäuser ist die Freigängigkeit der Rad/Reifen-Kombination herzustellen. Die genauen Maße / Bereiche sind dem beigefügten Anhang / Hinweisblatt "Nacharbeitsprofile Fahrzeug" am Ende dieser Anlage zu entnehmen.
- 27H) Durch Aufweiten bzw. Ausstellen der hinteren Radhäuser ist die Freigängigkeit der Rad/Reifen-Kombination unter Berücksichtigung der maximal zulässigen Betriebsbreite nach ETRTO

- bzw. WdK (1,04 fache Nennbreite des Reifens) herzustellen. Die genauen Maße / Bereiche sind dem beigefügten Anhang / Hinweisblatt "Nacharbeitsprofile Fahrzeug" am Ende dieser Anlage zu entnehmen.
- 27I) Durch Anlegen der hinteren Radhausausschnittkanten und Kunststoffinnenkotflügel ist die Freigängigkeit der Rad/Reifen-Kombination unter Berücksichtigung der maximal zulässigen Betriebsbreite nach ETRTO bzw. WdK (1,04 fache Nennbreite des Reifens) herzustellen. Die genauen Maße / Bereiche sind dem beigefügten Anhang / Hinweisblatt "Nacharbeitsprofile Fahrzeug" am Ende dieser Anlage zu entnehmen.
- 51A) Der vom Fahrzeughersteller (siehe Betriebsanleitung oder Reifenfülldruckhinweis am Fahrzeug) bzw. Reifenhersteller vorgeschriebene Reifenfülldruck ist zu beachten.
Die Verwendung von Reifen mit Notlaufeigenschaften ist laut Hersteller nur mit Reifenfülldrucküberwachungssystem zulässig.
- 51G) Die Verwendung dieser Rad/Reifen-Kombination ist nur zulässig, wenn diese Reifendimension in den Fahrzeugpapieren bereits serienmäßig eingetragen oder vom Fahrzeughersteller, s. Auszug aus der EG-Genehmigung des Fahrzeuges (EG-Übereinstimmungsbescheinigung), freigegeben ist. Der Loadindex, das Geschwindigkeitssymbol, die M+S-Kennzeichnung, die Hinweise und die Empfehlungen des Fahrzeugherstellers sind bei Verwendung dieser Reifengröße zu beachten.
- 54A) Es ist der Nachweis zu erbringen, daß die Anzeigen von Geschwindigkeitsmesser und Wegstreckenzähler innerhalb der zulässigen Toleranzen liegen. Sofern eine Angleichung durchgeführt wird, ist dies bei der Beurteilung weiterer Rad/Reifen-Kombinationen in den Fahrzeugpapieren zu berücksichtigen.
- 56G) Es ist eine Bestätigung des Reifenherstellers über die Montierbarkeit der Reifengröße auf dieser Felge erforderlich. Es wird empfohlen, den Nachweis der Eignung bei den Fahrzeugpapieren mitzuführen.
- 573) Die Verwendung unterschiedlicher Reifengrößen an Vorder- und Hinterachse ist an Fahrzeugen mit Allradantrieb nur zulässig, wenn deren Abrollumfänge gleich sind.
Es ist eine Bestätigung des Reifenherstellers über die tatsächlichen Abrollumfänge erforderlich, es wird empfohlen den Nachweis der Eignung bei den Fahrzeugpapieren mitzuführen.
Alle an ein und derselben Achse montierten Reifen müssen vom gleichen Reifentyp sein.
- 5FE) Die Verwendung dieser Reifengröße ist nur zulässig an Fahrzeugausführungen bis zu einer zulässigen Achslast von 1120kg.
- 5FM) Die Verwendung dieser Reifengröße ist nur zulässig an Fahrzeugausführungen bis zu einer zulässigen Achslast von 1160kg.
- 71C) Zum Auswuchten der Sonderräder dürfen an der Felgennenseite nur Klebegewichte angebracht werden.
- 71K) Zum Auswuchten dürfen nur Klebegewichte unterhalb des Tiefbetts an der Felgennenseite angebracht werden.
- 721) Es ist nur die Verwendung von Gummiventilen oder Metallschraubventilen mit Überwurfmutter von außen, die weitgehend den Normen (DIN, E.T.R.T.O. bzw. Tire and Rim) entsprechen und die für einen Ventilloch-Nenndurchmesser von 11,3 mm geeignet sind, zulässig.
Das Ventil darf nicht über den Felgenrand hinausragen. Es sind die Montagehinweise des Ventilherstellers zu beachten.
- 725) Bei Fahrzeugen mit einer bauartbedingten Höchstgeschwindigkeit über 210 km/h sind nur Metallschraubventile zulässig. Es sind die Montagehinweise des Ventilherstellers zu beachten.
- 729) Bei Fahrzeugen mit serienmäßigem Reifenfülldruckkontrollsystem mit Druckmesssensor am Rad kann das serienmäßige System verwendet werden, wenn beim Einbau in Sonderräder die Hinweise des Fahrzeugherstellers bzw. des Systemherstellers und bei nachgerüsteten Reifenfülldrucksensoren die Einbauanleitung des Teileherstellers beachtet werden.
- 73C) Es ist nur die Verwendung von schlauchlosen Reifen zulässig.

ANLAGE: 13

Hersteller: JMS-Fahrzeugteile GmbH

Radtyp: Y2331D 8.5J X 19

Stand: 01.03.2024

Seite: 17 von 52

- 74A) Es dürfen nur die vom Radhersteller mitzuliefernden Radbefestigungsteile verwendet werden, dabei ist die Gewindegröße der serienmäßigen Befestigungsteile zu beachten. Bei Verwendung von Radschrauben, ist die, in der Anlage zum Gutachten, dem Fahrzeug zugeordnete Schaftlänge zu beachten.
- 74H) Vor Montage der Räder sind eventuell vorhandene Zentrierstifte, Befestigungsschrauben oder Sicherungsringe an den Anschlussflanschen des Fahrzeugs zu entfernen.
- 74P) Radausführungen mit Zentrierring im Mittenloch sind nur zulässig, wenn die im Gutachten beschriebenen Zentrierringe verwendet werden.
- 765) Die Verwendung dieser Radgröße ist nicht zulässig an Fahrzeugausführungen, die serienmäßig laut COC-Papier (EG-Übereinstimmungserklärung) als kleinste Radgröße mit 20-Zoll-Rädern ausgerüstet sind.
- 77E) Das indirekte Reifendruckkontrollsystem ist zu kalibrieren. Es ist dafür den Ausführungen der Bedienungsanleitung Folge zu leisten.

Nacharbeitsprofile Fahrzeug

Fahrzeug:

Hersteller: HYUNDAI
 Fahrzeugtyp: SX2
 Genehm.Nr.: e4*2018/858*00153*..
 Handelsbez.: Kona, Kauai

Variante(n):

Nacharbeit Radhausausschnittkantenbereich:

| Auflagen | Nacharbeit im Bereich | | Achse |
|----------|-----------------------|----------|-------|
| | von [mm] | bis [mm] | |
| 27I | x = 200 | y = 150 | HA |
| 27B | x = 200 | y = 280 | HA |
| 26P | x = 240 | y = 205 | VA |
| 26B | x = 290 | y = 255 | VA |

Aufweiten Radhausausschnittkantenbereich:

| Auflagen | Im Bereich | | Aufweiten um [mm] | Achse |
|----------|------------|----------|-------------------|-------|
| | von [mm] | bis [mm] | | |
| 26N | x = 290 | y = 255 | 8 | VA |
| 26J | x = 290 | y = 255 | 10 | VA |
| 27H | x = 200 | y = 280 | 8 | HA |
| 27F | x = 200 | y = 280 | 10 | HA |

ANLAGE: 13
 Hersteller: JMS-Fahrzeugteile GmbH

Radtyp: Y2331D 8.5J X 19
 Stand: 01.03.2024

Nacharbeitsprofile Fahrzeug

Fahrzeug:

Hersteller: HYUNDAI
 Fahrzeugtyp: AE
 Genehm.Nr.: e4*2007/46*1157*..
 Handelsbez.: IONIQ

Variante(n):

Nacharbeit Radhausausschnittkantenbereich:

| Auflagen | Nacharbeit im Bereich | | Achse |
|----------|-----------------------|----------|-------|
| | von [mm] | bis [mm] | |
| 26B | x = 300 | y = 300 | VA |
| 26P | x = 250 | y = 250 | VA |

Aufweiten Radhausausschnittkantenbereich:

| Auflagen | Im Bereich | | Aufweiten um [mm] | Achse |
|----------|------------|----------|-------------------|-------|
| | von [mm] | bis [mm] | | |
| 26N | x = 300 | y = 300 | 8 | VA |
| 26J | x = 300 | y = 300 | 30 | VA |
| 27H | x = 250 | y = 350 | 8 | HA |
| 27F | x = 250 | y = 350 | 30 | HA |

ANLAGE: 13
 Hersteller: JMS-Fahrzeugteile GmbH

Radtyp: Y2331D 8.5J X 19
 Stand: 01.03.2024

Nacharbeitsprofile Fahrzeug

Fahrzeug:

Hersteller: HYUNDAI
 Fahrzeugtyp: OS
 Genehm.Nr.: e4*2007/46*1259*..
 Handelsbez.: Kona, Kauai, Kona N, Kauai N

Variante(n):

Nacharbeit Radhausausschnittkantenbereich:

| Auflagen | Nacharbeit im Bereich | | Achse |
|----------|-----------------------|----------|-------|
| | von [mm] | bis [mm] | |
| 27B | x = 285 | y = 315 | HA |
| 27I | x = 235 | y = 265 | HA |
| 26B | x = 240 | y = 240 | VA |
| 26P | x = 190 | y = 190 | VA |

Aufweiten Radhausausschnittkantenbereich:

| Auflagen | Im Bereich | | Aufweiten um [mm] | Achse |
|----------|------------|----------|-------------------|-------|
| | von [mm] | bis [mm] | | |
| 26J | x = 240 | y = 240 | 15 | VA |
| 26N | x = 240 | y = 240 | 8 | VA |
| 27F | x = 285 | y = 315 | 20 | HA |
| 27H | x = 285 | y = 315 | 8 | HA |

ANLAGE: 13
 Hersteller: JMS-Fahrzeugteile GmbH

Radtyp: Y2331D 8.5J X 19
 Stand: 01.03.2024

Nacharbeitsprofile Fahrzeug

Fahrzeug:

Hersteller: HYUNDAI
 Fahrzeugtyp: OS
 Genehm.Nr.: e4*2007/46*1259*..
 Handelsbez.: Kona, Kauai, Kona N, Kauai N

Variante(n):

Nacharbeit Radhausausschnittkantenbereich:

| Auflagen | Nacharbeit im Bereich | | Achse |
|----------|-----------------------|----------|-------|
| | von [mm] | bis [mm] | |
| 26P | x = 200 | y = 200 | VA |
| 26B | x = 250 | y = 250 | VA |

Aufweiten Radhausausschnittkantenbereich:

| Auflagen | Im Bereich | | Aufweiten um [mm] | Achse |
|----------|------------|----------|-------------------|-------|
| | von [mm] | bis [mm] | | |
| 26N | x = 250 | x = 250 | 8 | VA |
| 26J | x = 250 | y = 250 | 30 | VA |
| 27H | x = 250 | y = 250 | 8 | HA |
| 27F | x = 250 | y = 250 | 30 | HA |

ANLAGE: 13

Hersteller: JMS-Fahrzeugteile GmbH

Radtyp: Y2331D 8.5J X 19

Stand: 01.03.2024

Seite: 22 von 52

Nacharbeitsprofile Fahrzeug**Fahrzeug:**

Hersteller: HYUNDAI
Fahrzeugtyp: TM
Genehm.Nr.: e4*2007/46*1318*..
Handelsbez.: HYUNDAI SANTA FE

Variante(n):

Nacharbeit Radhausausschnittkantenbereich:

| Auflagen | Nacharbeit im Bereich | | Achse |
|----------|-----------------------|----------|-------|
| | von [mm] | bis [mm] | |
| 27B | x = 250 | y = 300 | HA |
| 27I | x = 250 | y = 300 | HA |
| 26B | x = 300 | y = 300 | VA |
| 26P | x = 260 | y = 255 | VA |

Aufweiten Radhausausschnittkantenbereich:

| Auflagen | Im Bereich | | Aufweiten um [mm] | Achse |
|----------|------------|----------|-------------------|-------|
| | von [mm] | bis [mm] | | |
| 26J | x = 300 | y = 300 | 10 | VA |
| 26N | x = 300 | y = 300 | 8 | VA |

ANLAGE: 13

Hersteller: JMS-Fahrzeugteile GmbH

Radtyp: Y2331D 8.5J X 19

Stand: 01.03.2024

Nacharbeitsprofile Fahrzeug

Fahrzeug:

Hersteller: HYUNDAI
 Fahrzeugtyp: FE
 Genehm.Nr.: e9*2007/46*6592*..
 Handelsbez.: NEXO

Variante(n):

Nacharbeit Radhausausschnittkantenbereich:

| Auflagen | Nacharbeit im Bereich | | Achse |
|----------|-----------------------|----------|-------|
| | von [mm] | bis [mm] | |
| 27B | x = 315 | y = 295 | HA |
| 27I | x = 265 | y = 245 | HA |
| 26B | x = 355 | y = 295 | VA |
| 26P | x = 305 | y = 245 | VA |

Aufweiten Radhausausschnittkantenbereich:

| Auflagen | Im Bereich | | Aufweiten um [mm] | Achse |
|----------|------------|----------|-------------------|-------|
| | von [mm] | bis [mm] | | |
| 26J | x = 355 | y = 295 | 20 | VA |
| 26N | x = 355 | y = 295 | 8 | VA |
| 27F | x = 315 | y = 295 | 10 | HA |
| 27H | x = 315 | y = 295 | 8 | HA |

ANLAGE: 13
Hersteller: JMS-Fahrzeugteile GmbH

Radtyp: Y2331D 8.5J X 19
Stand: 01.03.2024

Nacharbeitsprofile Fahrzeug

Fahrzeug:

Hersteller: HYUNDAI
Fahrzeugtyp: NX4e
Genehm.Nr.: e5*2018/858*00001*..
Handelsbez.: TUCSON, ix35

Variante(n):

Nacharbeit Radhausausschnittkantenbereich:

| Auflagen | Nacharbeit im Bereich | | Achse |
|----------|-----------------------|----------|-------|
| | von [mm] | bis [mm] | |
| 26P | x = 225 | y = 250 | VA |
| 27I | x = 230 | y = 250 | HA |

ANLAGE: 13
 Hersteller: JMS-Fahrzeugteile GmbH

Radtyp: Y2331D 8.5J X 19
 Stand: 01.03.2024

Nacharbeitsprofile Fahrzeug

Fahrzeug:

Hersteller: HYUNDAI
 Fahrzeugtyp: CE
 Genehm.Nr.: e4*2018/858*00145*..
 Handelsbez.: IONIQ6

Variante(n):

Nacharbeit Radhausausschnittkantenbereich:

| Auflagen | Nacharbeit im Bereich | | Achse |
|----------|-----------------------|----------|-------|
| | von [mm] | bis [mm] | |
| 26B | x = 270 | y = 275 | VA |
| 26P | x = 220 | y = 225 | VA |

Aufweiten Radhausausschnittkantenbereich:

| Auflagen | Im Bereich | | Aufweiten um [mm] | Achse |
|----------|------------|----------|-------------------|-------|
| | von [mm] | bis [mm] | | |
| 26J | x = 270 | y = 275 | 30 | VA |
| 26N | x = 270 | y = 275 | 8 | VA |
| 27F | x = 280 | y = 340 | 20 | HA |
| 27H | x = 280 | y = 340 | 8 | HA |

Nacharbeitsprofile Fahrzeug

Fahrzeug:

Hersteller: HYUNDAI
 Fahrzeugtyp: SX2E
 Genehm.Nr.: e4*2018/858*00168*..
 Handelsbez.: Kona, Kauai

Variante(n):

Nacharbeit Radhausausschnittkantenbereich:

| Auflagen | Nacharbeit im Bereich | | Achse |
|----------|-----------------------|----------|-------|
| | von [mm] | bis [mm] | |
| 27I | x = 200 | y = 150 | HA |
| 27B | x = 200 | y = 280 | HA |
| 26P | x = 240 | y = 205 | VA |
| 26B | x = 290 | y = 255 | VA |

Aufweiten Radhausausschnittkantenbereich:

| Auflagen | Im Bereich | | Aufweiten um [mm] | Achse |
|----------|------------|----------|-------------------|-------|
| | von [mm] | bis [mm] | | |
| 26N | x = 290 | y = 255 | 8 | VA |
| 26J | x = 290 | y = 255 | 10 | VA |
| 27H | x = 200 | y = 280 | 8 | HA |
| 27F | x = 200 | y = 280 | 10 | HA |

ANLAGE: 13
 Hersteller: JMS-Fahrzeugteile GmbH

Radtyp: Y2331D 8.5J X 19
 Stand: 01.03.2024

Nacharbeitsprofile Fahrzeug

Fahrzeug:

Hersteller: HYUNDAI
 Fahrzeugtyp: OSE
 Genehm.Nr.: e4*2007/46*1522*..
 Handelsbez.: Kona, Kauai

Variante(n):

Nacharbeit Radhausausschnittkantenbereich:

| Auflagen | Nacharbeit im Bereich | | Achse |
|----------|-----------------------|----------|-------|
| | von [mm] | bis [mm] | |
| 26P | x = 200 | y = 200 | VA |
| 26B | x = 250 | y = 250 | VA |

Aufweiten Radhausausschnittkantenbereich:

| Auflagen | Im Bereich | | Aufweiten um [mm] | Achse |
|----------|------------|----------|-------------------|-------|
| | von [mm] | bis [mm] | | |
| 26N | x = 250 | x = 250 | 8 | VA |
| 26J | x = 250 | y = 250 | 30 | VA |
| 27H | x = 250 | y = 250 | 8 | HA |
| 27F | x = 250 | y = 250 | 30 | HA |

ANLAGE: 13
 Hersteller: JMS-Fahrzeugteile GmbH

Radtyp: Y2331D 8.5J X 19
 Stand: 01.03.2024

Nacharbeitsprofile Fahrzeug

Fahrzeug:

Hersteller: HYUNDAI
 Fahrzeugtyp: BC3
 Genehm.Nr.: e5*2007/46*0121*..
 Handelsbez.: i20, i20N, Bayon

Variante(n):

Nacharbeit Radhausausschnittkantenbereich:

| Auflagen | Nacharbeit im Bereich | | Achse |
|----------|-----------------------|----------|-------|
| | von [mm] | bis [mm] | |
| 26P | x = 220 | y = 220 | VA |
| 26B | x = 270 | y = 270 | VA |

Aufweiten Radhausausschnittkantenbereich:

| Auflagen | Im Bereich | | Aufweiten um [mm] | Achse |
|----------|------------|----------|-------------------|-------|
| | von [mm] | bis [mm] | | |
| 26N | x = 270 | y = 270 | 8 | VA |
| 26J | x = 270 | y = 270 | 25 | VA |
| 27H | x = 260 | y = 240 | 8 | HA |
| 27F | x = 260 | y = 240 | 30 | HA |

ANLAGE: 13

Hersteller: JMS-Fahrzeugteile GmbH

Radtyp: Y2331D 8.5J X 19

Stand: 01.03.2024

Nacharbeitsprofile Fahrzeug

Fahrzeug:

Hersteller: HYUNDAI
 Fahrzeugtyp: VF
 Genehm.Nr.: e4*2007/46*0264*..
 Handelsbez.: i40

Variante(n):

Nacharbeit Radhausausschnittkantenbereich:

| Auflagen | Nacharbeit im Bereich | | Achse |
|----------|-----------------------|----------|-------|
| | von [mm] | bis [mm] | |
| 26B | x = 310 | y = 350 | VA |
| 26P | x = 260 | y = 300 | VA |

Aufweiten Radhausausschnittkantenbereich:

| Auflagen | Im Bereich | | Aufweiten um [mm] | Achse |
|----------|------------|----------|-------------------|-------|
| | von [mm] | bis [mm] | | |
| 26N | x = 310 | y = 350 | 8 | VA |
| 26J | x = 310 | y = 350 | 23 | VA |
| 27H | x = 270 | y = 440 | 8 | HA |
| 27F | x = 270 | y = 440 | 30 | HA |

ANLAGE: 13
 Hersteller: JMS-Fahrzeugteile GmbH

Radtyp: Y2331D 8.5J X 19
 Stand: 01.03.2024

Nacharbeitsprofile Fahrzeug

Fahrzeug:

Hersteller: HYUNDAI
 Fahrzeugtyp: PDE
 Genehm.Nr.: e11*2007/46*3807*..
 Handelsbez.: i30, i30N

Variante(n):

Nacharbeit Radhausausschnittkantenbereich:

| Auflagen | Nacharbeit im Bereich | | Achse |
|----------|-----------------------|----------|-------|
| | von [mm] | bis [mm] | |
| 26P | x = 220 | y = 200 | VA |
| 26B | x = 270 | y = 250 | VA |

Aufweiten Radhausausschnittkantenbereich:

| Auflagen | Im Bereich | | Aufweiten um [mm] | Achse |
|----------|------------|----------|-------------------|-------|
| | von [mm] | bis [mm] | | |
| 26J | x = 270 | y = 250 | 30 | VA |
| 26N | x = 270 | y = 250 | 8 | VA |
| 27F | x = 250 | y = 260 | 30 | HA |
| 27H | x = 250 | y = 210 | 8 | HA |

ANLAGE: 13
Hersteller: JMS-Fahrzeugteile GmbH

Radtyp: Y2331D 8.5J X 19
Stand: 01.03.2024

Nacharbeitsprofile Fahrzeug

Fahrzeug:

Hersteller: HYUNDAI
Fahrzeugtyp: NE
Genehm.Nr.: e9*2018/858*11054*..
Handelsbez.: IONIQ5

Variante(n):

Nacharbeit Radhausausschnittkantenbereich:

| Auflagen | Nacharbeit im Bereich | | Achse |
|----------|-----------------------|----------|-------|
| | von [mm] | bis [mm] | |
| 26P | x = 225 | y = 200 | VA |
| 26B | x = 275 | y = 250 | VA |

ANLAGE: 13

Hersteller: JMS-Fahrzeugteile GmbH

Radtyp: Y2331D 8.5J X 19

Stand: 01.03.2024

Seite: 32 von 52

Nacharbeitsprofile Fahrzeug**Fahrzeug:**

Hersteller: HYUNDAI
Fahrzeugtyp: PDE
Genehm.Nr.: e5*2007/46*1075*..
Handelsbez.: i30, i30N

Variante(n):

Nacharbeit Radhausausschnittkantenbereich:

| Auflagen | Nacharbeit im Bereich | | Achse |
|----------|-----------------------|----------|-------|
| | von [mm] | bis [mm] | |
| 26P | x = 220 | y = 200 | VA |
| 26B | x = 270 | y = 250 | VA |

Aufweiten Radhausausschnittkantenbereich:

| Auflagen | Im Bereich | | Aufweiten um [mm] | Achse |
|----------|------------|----------|-------------------|-------|
| | von [mm] | bis [mm] | | |
| 26J | x = 270 | y = 250 | 30 | VA |
| 26N | x = 270 | y = 250 | 8 | VA |
| 27F | x = 250 | y = 260 | 30 | HA |
| 27H | x = 250 | y = 210 | 8 | HA |

ANLAGE: 13
 Hersteller: JMS-Fahrzeugteile GmbH

Radtyp: Y2331D 8.5J X 19
 Stand: 01.03.2024

Nacharbeitsprofile Fahrzeug

Fahrzeug:

Hersteller: HYUNDAI
 Fahrzeugtyp: VF
 Genehm.Nr.: e4*2007/46*0263*..
 Handelsbez.: i40

Variante(n): Frontantrieb, Kombi

Nacharbeit Radhausausschnittkantenbereich:

| Auflagen | Nacharbeit im Bereich | | Achse |
|----------|-----------------------|----------|-------|
| | von [mm] | bis [mm] | |
| 26B | x = 310 | y = 350 | VA |
| 26P | x = 260 | y = 300 | VA |

Aufweiten Radhausausschnittkantenbereich:

| Auflagen | Im Bereich | | Aufweiten um [mm] | Achse |
|----------|------------|----------|-------------------|-------|
| | von [mm] | bis [mm] | | |
| 26N | x = 310 | y = 350 | 8 | VA |
| 26J | x = 310 | y = 350 | 23 | VA |
| 27H | x = 270 | y = 440 | 8 | HA |
| 27F | x = 270 | y = 440 | 30 | HA |

ANLAGE: 13
 Hersteller: JMS-Fahrzeugteile GmbH

Radtyp: Y2331D 8.5J X 19
 Stand: 01.03.2024

Nacharbeitsprofile Fahrzeug

Fahrzeug:

Hersteller: KIA
 Fahrzeugtyp: CV
 Genehm.Nr.: e9*2018/858*11073*..
 Handelsbez.: EV6

Variante(n):

Nacharbeit Radhausausschnittkantenbereich:

| Auflagen | Nacharbeit im Bereich | | Achse |
|----------|-----------------------|----------|-------|
| | von [mm] | bis [mm] | |
| 27B | x = 300 | y = 390 | HA |
| 27I | x = 250 | y = 340 | HA |
| 26B | x = 320 | y = 285 | VA |
| 26P | x = 270 | y = 235 | VA |

Aufweiten Radhausausschnittkantenbereich:

| Auflagen | Im Bereich | | Aufweiten um [mm] | Achse |
|----------|------------|----------|-------------------|-------|
| | von [mm] | bis [mm] | | |
| 26N | x = 320 | y = 285 | 8 | VA |
| 26J | x = 320 | y = 285 | 25 | VA |

ANLAGE: 13

Hersteller: JMS-Fahrzeugteile GmbH

Radtyp: Y2331D 8.5J X 19

Stand: 01.03.2024

Nacharbeitsprofile Fahrzeug

Fahrzeug:

Hersteller: KIA
 Fahrzeugtyp: SG2
 Genehm.Nr.: e9*2018/858*11241*..
 Handelsbez.: NIRO

Variante(n):

Nacharbeit Radhausausschnittkantenbereich:

| Auflagen | Nacharbeit im Bereich | | Achse |
|----------|-----------------------|----------|-------|
| | von [mm] | bis [mm] | |
| 27B | x = 280 | y = 350 | HA |
| 27I | x = 230 | y = 300 | HA |
| 26B | x = 270 | y = 250 | VA |
| 26P | x = 220 | y = 200 | VA |

Aufweiten Radhausausschnittkantenbereich:

| Auflagen | Im Bereich | | Aufweiten um [mm] | Achse |
|----------|------------|----------|-------------------|-------|
| | von [mm] | bis [mm] | | |
| 26J | x = 270 | y = 250 | 15 | VA |
| 26N | x = 270 | y = 250 | 8 | VA |
| 27F | x = 280 | y = 350 | 25 | HA |
| 27H | x = 280 | y = 350 | 8 | HA |

Nacharbeitsprofile Fahrzeug

Fahrzeug:

Hersteller: KIA
 Fahrzeugtyp: MQ4
 Genehm.Nr.: e4*2007/46*1530*..
 Handelsbez.: SORENTO

Variante(n):

Nacharbeit Radhausausschnittkantenbereich:

| Auflagen | Nacharbeit im Bereich | | Achse |
|----------|-----------------------|----------|-------|
| | von [mm] | bis [mm] | |
| 27I | x = 260 | y = 235 | HA |
| 27B | x = 310 | y = 285 | HA |
| 26B | x = 320 | y = 270 | VA |
| 26P | x = 270 | y = 220 | VA |

Aufweiten Radhausausschnittkantenbereich:

| Auflagen | Im Bereich | | Aufweiten um [mm] | Achse |
|----------|------------|----------|-------------------|-------|
| | von [mm] | bis [mm] | | |
| 26J | x = 320 | y = 270 | 25 | VA |
| 26N | x = 320 | y = 270 | 8 | VA |

ANLAGE: 13
 Hersteller: JMS-Fahrzeugteile GmbH

Radtyp: Y2331D 8.5J X 19
 Stand: 01.03.2024

Nacharbeitsprofile Fahrzeug

Fahrzeug:

Hersteller: KIA
 Fahrzeugtyp: DE
 Genehm.Nr.: e4*2007/46*1139*..
 Handelsbez.: Niro, Niro Plus

Variante(n):

Nacharbeit Radhausausschnittkantenbereich:

| Auflagen | Nacharbeit im Bereich | | Achse |
|----------|-----------------------|----------|-------|
| | von [mm] | bis [mm] | |
| 26B | x = 250 | y = 270 | VA |
| 26P | x = 200 | y = 220 | VA |

Aufweiten Radhausausschnittkantenbereich:

| Auflagen | Im Bereich | | Aufweiten um [mm] | Achse |
|----------|------------|----------|-------------------|-------|
| | von [mm] | bis [mm] | | |
| 26N | x = 250 | y = 270 | 8 | VA |
| 26J | x = 250 | y = 270 | 24 | VA |
| 27H | x = 270 | y = 280 | 8 | HA |
| 27F | x = 270 | y = 280 | 27 | HA |

ANLAGE: 13

Hersteller: JMS-Fahrzeugteile GmbH

Radtyp: Y2331D 8.5J X 19

Stand: 01.03.2024

Nacharbeitsprofile Fahrzeug

Fahrzeug:

Hersteller: KIA
 Fahrzeugtyp: SK3
 Genehm.Nr.: e4*2007/46*1365*..
 Handelsbez.: SOUL

Variante(n):

Nacharbeit Radhausausschnittkantenbereich:

| Auflagen | Nacharbeit im Bereich | | Achse |
|----------|-----------------------|----------|-------|
| | von [mm] | bis [mm] | |
| 27B | x = 300 | y = 255 | HA |
| 26B | x = 300 | y = 280 | VA |
| 26P | x = 250 | y = 230 | VA |

Aufweiten Radhausausschnittkantenbereich:

| Auflagen | Im Bereich | | Aufweiten um [mm] | Achse |
|----------|------------|----------|-------------------|-------|
| | von [mm] | bis [mm] | | |
| 26J | x = 300 | y = 280 | 20 | VA |
| 26N | x = 300 | y = 280 | 8 | VA |
| 27F | x = 300 | y = 255 | 20 | HA |
| 27H | x = 300 | y = 255 | 8 | HA |

ANLAGE: 13
 Hersteller: JMS-Fahrzeugteile GmbH

Radtyp: Y2331D 8.5J X 19
 Stand: 01.03.2024

Nacharbeitsprofile Fahrzeug

Fahrzeug:

Hersteller: KIA
 Fahrzeugtyp: SG2
 Genehm.Nr.: e9*2018/858*11241*..
 Handelsbez.: NIRO

Variante(n):

Nacharbeit Radhausausschnittkantenbereich:

| Auflagen | Nacharbeit im Bereich | | Achse |
|----------|-----------------------|----------|-------|
| | von [mm] | bis [mm] | |
| 27B | x = 280 | y = 350 | HA |
| 27I | x = 230 | y = 300 | HA |
| 26B | x = 270 | y = 250 | VA |
| 26P | x = 220 | y = 200 | VA |

Aufweiten Radhausausschnittkantenbereich:

| Auflagen | Im Bereich | | Aufweiten um [mm] | Achse |
|----------|------------|----------|-------------------|-------|
| | von [mm] | bis [mm] | | |
| 26J | x = 270 | y = 250 | 25 | VA |
| 26N | x = 270 | y = 250 | 8 | VA |
| 27F | x = 280 | y = 350 | 30 | HA |
| 27H | x = 280 | y = 350 | 8 | HA |

ANLAGE: 13

Hersteller: JMS-Fahrzeugteile GmbH

Radtyp: Y2331D 8.5J X 19

Stand: 01.03.2024

Nacharbeitsprofile Fahrzeug

Fahrzeug:

Hersteller: KIA
 Fahrzeugtyp: DE
 Genehm.Nr.: e4*2007/46*1139*..
 Handelsbez.: Niro, Niro Plus

Variante(n):

Nacharbeit Radhausausschnittkantenbereich:

| Auflagen | Nacharbeit im Bereich | | Achse |
|----------|-----------------------|----------|-------|
| | von [mm] | bis [mm] | |
| 26B | x = 250 | y = 270 | VA |
| 26P | x = 200 | y = 220 | VA |

Aufweiten Radhausausschnittkantenbereich:

| Auflagen | Im Bereich | | Aufweiten um [mm] | Achse |
|----------|------------|----------|-------------------|-------|
| | von [mm] | bis [mm] | | |
| 26N | x = 250 | y = 270 | 8 | VA |
| 26J | x = 250 | y = 270 | 24 | VA |
| 27H | x = 270 | y = 280 | 8 | HA |
| 27F | x = 270 | y = 280 | 27 | HA |

ANLAGE: 13
Hersteller: JMS-Fahrzeugteile GmbH

Radtyp: Y2331D 8.5J X 19
Stand: 01.03.2024

Nacharbeitsprofile Fahrzeug

Fahrzeug:

Hersteller: KIA
Fahrzeugtyp: JF
Genehm.Nr.: e4*2007/46*1018*..
Handelsbez.: Optima

Variante(n):

Nacharbeit Radhausausschnittkantenbereich:

| Auflagen | Nacharbeit im Bereich | | Achse |
|----------|-----------------------|----------|-------|
| | von [mm] | bis [mm] | |
| 26B | x = 350 | y = 300 | VA |
| 26P | x = 300 | y = 250 | VA |

Aufweiten Radhausausschnittkantenbereich:

| Auflagen | Im Bereich | | Aufweiten um [mm] | Achse |
|----------|------------|----------|-------------------|-------|
| | von [mm] | bis [mm] | | |
| 26J | x = 350 | y = 300 | 28 | VA |
| 26N | x = 350 | y = 300 | 8 | VA |
| 27F | x = 300 | y = 300 | 25 | HA |
| 27H | x = 300 | y = 300 | 8 | HA |

ANLAGE: 13
 Hersteller: JMS-Fahrzeugteile GmbH

Radtyp: Y2331D 8.5J X 19
 Stand: 01.03.2024

Nacharbeitsprofile Fahrzeug

Fahrzeug:

Hersteller: KIA
 Fahrzeugtyp: PS
 Genehm.Nr.: e4*2007/46*0825*..
 Handelsbez.: SOUL

Variante(n): Frontantrieb, Ohne Radhausverbreiter. Serie

Nacharbeit Radhausausschnittkantenbereich:

| Auflagen | Nacharbeit im Bereich | | Achse |
|----------|-----------------------|----------|-------|
| | von [mm] | bis [mm] | |
| 27I | x = 250 | y = 290 | HA |
| 27B | x = 300 | y = 340 | HA |
| 26P | x = 290 | y = 240 | VA |
| 26B | x = 340 | y = 290 | VA |

Aufweiten Radhausausschnittkantenbereich:

| Auflagen | Im Bereich | | Aufweiten um [mm] | Achse |
|----------|------------|----------|-------------------|-------|
| | von [mm] | bis [mm] | | |
| 26N | x = 340 | y = 290 | 8 | VA |
| 26J | x = 340 | y = 290 | 23 | VA |
| 27H | x = 300 | y = 340 | 8 | HA |
| 27F | x = 300 | y = 340 | 25 | HA |

ANLAGE: 13

Hersteller: JMS-Fahrzeugteile GmbH

Radtyp: Y2331D 8.5J X 19

Stand: 01.03.2024

Nacharbeitsprofile Fahrzeug

Fahrzeug:

Hersteller: KIA MOTORS
 Fahrzeugtyp: JD
 Genehm.Nr.: e4*2007/46*0496*..
 Handelsbez.: CEE'D

Variante(n): Frontantrieb, Schrägheck

Nacharbeit Radhausausschnittkantenbereich:

| Auflagen | Nacharbeit im Bereich | | Achse |
|----------|-----------------------|----------|-------|
| | von [mm] | bis [mm] | |
| 26B | x = 340 | y = 350 | VA |
| 26P | x = 290 | y = 300 | VA |

Aufweiten Radhausausschnittkantenbereich:

| Auflagen | Im Bereich | | Aufweiten um [mm] | Achse |
|----------|------------|----------|-------------------|-------|
| | von [mm] | bis [mm] | | |
| 26J | x = 340 | y = 350 | 27 | VA |
| 26N | x = 340 | y = 350 | 8 | VA |
| 27F | x = 250 | y = 290 | 30 | HA |
| 27H | x = 250 | y = 290 | 8 | HA |

ANLAGE: 13

Hersteller: JMS-Fahrzeugteile GmbH

Radtyp: Y2331D 8.5J X 19

Stand: 01.03.2024

Nacharbeitsprofile Fahrzeug

Fahrzeug:

Hersteller: KIA MOTORS
 Fahrzeugtyp: CD
 Genehm.Nr.: e4*2007/46*1299*..
 Handelsbez.: Ceed, ProCeed, XCeed

Variante(n):

Nacharbeit Radhausausschnittkantenbereich:

| Auflagen | Nacharbeit im Bereich | | Achse |
|----------|-----------------------|----------|-------|
| | von [mm] | bis [mm] | |
| 26B | x = 250 | y = 250 | VA |
| 26P | x = 200 | y = 200 | VA |

Aufweiten Radhausausschnittkantenbereich:

| Auflagen | Im Bereich | | Aufweiten um [mm] | Achse |
|----------|------------|----------|-------------------|-------|
| | von [mm] | bis [mm] | | |
| 26J | x = 250 | y = 250 | 30 | VA |
| 26N | x = 250 | y = 250 | 8 | VA |
| 27F | x = 250 | y = 250 | 25 | HA |
| 27H | x = 250 | y = 250 | 8 | HA |

Nacharbeitsprofile Fahrzeug

Fahrzeug:

Hersteller: KIA MOTORS
 Fahrzeugtyp: RP
 Genehm.Nr.: e4*2007/46*0633*..
 Handelsbez.: Carens, Rondo

Variante(n): Frontantrieb, Kombi

Nacharbeit Radhausausschnittkantenbereich:

| Auflagen | Nacharbeit im Bereich | | Achse |
|----------|-----------------------|----------|-------|
| | von [mm] | bis [mm] | |
| 27B | x = 260 | y = 300 | HA |
| 27I | x = 210 | y = 250 | HA |
| 26B | x = 310 | y = 325 | VA |
| 26P | x = 260 | y = 275 | VA |

Aufweiten Radhausausschnittkantenbereich:

| Auflagen | Im Bereich | | Aufweiten um [mm] | Achse |
|----------|------------|----------|-------------------|-------|
| | von [mm] | bis [mm] | | |
| 26J | x = 310 | y = 325 | 30 | VA |
| 26N | x = 310 | y = 325 | 30 | VA |
| 27F | x = 260 | y = 300 | 30 | HA |
| 27H | x = 260 | y = 300 | 30 | HA |

ANLAGE: 13
 Hersteller: JMS-Fahrzeugteile GmbH

Radtyp: Y2331D 8.5J X 19
 Stand: 01.03.2024

Nacharbeitsprofile Fahrzeug

Fahrzeug:

Hersteller: KIA MOTORS
 Fahrzeugtyp: CD
 Genehm.Nr.: e4*2007/46*1299*..
 Handelsbez.: Ceed, ProCeed, XCeed

Variante(n):

Nacharbeit Radhausausschnittkantenbereich:

| Auflagen | Nacharbeit im Bereich | | Achse |
|----------|-----------------------|----------|-------|
| | von [mm] | bis [mm] | |
| 27B | x = 290 | y = 280 | HA |
| 27I | x = 240 | y = 230 | HA |
| 26B | x = 290 | y = 270 | VA |
| 26P | x = 240 | y = 220 | VA |

Aufweiten Radhausausschnittkantenbereich:

| Auflagen | Im Bereich | | Aufweiten um [mm] | Achse |
|----------|------------|----------|-------------------|-------|
| | von [mm] | bis [mm] | | |
| 26J | y = 290 | y = 270 | 20 | VA |
| 26N | x = 290 | y = 270 | 8 | VA |
| 27F | x = 290 | y = 280 | 28 | HA |
| 27H | x = 290 | y = 280 | 8 | HA |

ANLAGE: 13

Hersteller: JMS-Fahrzeugteile GmbH

Radtyp: Y2331D 8.5J X 19

Stand: 01.03.2024

Nacharbeitsprofile Fahrzeug

Fahrzeug:

Hersteller: KIA MOTORS
Fahrzeugtyp: NQ5e
Genehm.Nr.: e4*2018/858*00079*..
Handelsbez.: SPORTAGE

Variante(n):

Nacharbeit Radhausausschnittkantenbereich:

| Auflagen | Nacharbeit im Bereich | | Achse |
|----------|-----------------------|----------|-------|
| | von [mm] | bis [mm] | |
| 26B | y = 330 | y = 285 | VA |
| 26P | x = 280 | x = 235 | VA |

ANLAGE: 13
 Hersteller: JMS-Fahrzeugteile GmbH

Radtyp: Y2331D 8.5J X 19
 Stand: 01.03.2024

Nacharbeitsprofile Fahrzeug

Fahrzeug:

Hersteller: MAZDA
 Fahrzeugtyp: BPE
 Genehm.Nr.: e13*2007/46*2249*..
 Handelsbez.: MAZDA3

Variante(n):

Nacharbeit Radhausausschnittkantenbereich:

| Auflagen | Nacharbeit im Bereich | | Achse |
|----------|-----------------------|----------|-------|
| | von [mm] | bis [mm] | |
| 27B | x = 285 | y = 365 | HA |
| 26B | x = 290 | y = 325 | VA |
| 26P | x = 340 | y = 375 | VA |

Aufweiten Radhausausschnittkantenbereich:

| Auflagen | Im Bereich | | Aufweiten um [mm] | Achse |
|----------|------------|----------|-------------------|-------|
| | von [mm] | bis [mm] | | |
| 26J | x = 290 | y = 325 | 30 | VA |
| 26J | x = 290 | y = 325 | 8 | VA |
| 27F | x = 285 | y = 365 | 22 | HA |
| 27H | x = 285 | y = 365 | 8 | HA |

ANLAGE: 13
 Hersteller: JMS-Fahrzeugteile GmbH

Radtyp: Y2331D 8.5J X 19
 Stand: 01.03.2024

Nacharbeitsprofile Fahrzeug

Fahrzeug:

Hersteller: MAZDA
 Fahrzeugtyp: BP
 Genehm.Nr.: e13*2007/46*1972*..
 Handelsbez.: MAZDA3

Variante(n):

Nacharbeit Radhausausschnittkantenbereich:

| Auflagen | Nacharbeit im Bereich | | Achse |
|----------|-----------------------|----------|-------|
| | von [mm] | bis [mm] | |
| 27B | x = 285 | y = 365 | HA |
| 26B | x = 290 | y = 325 | VA |
| 26P | x = 340 | y = 375 | VA |

Aufweiten Radhausausschnittkantenbereich:

| Auflagen | Im Bereich | | Aufweiten um [mm] | Achse |
|----------|------------|----------|-------------------|-------|
| | von [mm] | bis [mm] | | |
| 26J | x = 290 | y = 325 | 30 | VA |
| 26J | x = 290 | y = 325 | 8 | VA |
| 27F | x = 285 | y = 365 | 22 | HA |
| 27H | x = 285 | y = 365 | 8 | HA |

Nacharbeitsprofile Fahrzeug

Fahrzeug:

Hersteller: MAZDA
 Fahrzeugtyp: BL
 Genehm.Nr.: e11*2001/116*0262*..
 Handelsbez.: MAZDA 3

Variante(n): ab e11*2001/116*0262*10, ab Mj.2013

Nacharbeit Radhausausschnittkantenbereich:

| Auflagen | Nacharbeit im Bereich | | Achse |
|----------|-----------------------|----------|-------|
| | von [mm] | bis [mm] | |
| 27B | x = 350 | y = 400 | HA |
| 26P | x = 320 | y = 375 | VA |
| 26B | x = 370 | y = 400 | VA |
| 27I | x = 300 | y = 370 | HA |

Aufweiten Radhausausschnittkantenbereich:

| Auflagen | Im Bereich | | Aufweiten um [mm] | Achse |
|----------|------------|----------|-------------------|-------|
| | von [mm] | bis [mm] | | |
| 26N | x = 370 | y = 400 | 8 | VA |
| 26J | x = 370 | y = 400 | 30 | VA |
| 27H | x = 350 | y = 400 | 8 | HA |
| 27F | x = 350 | y = 400 | 15 | HA |

ANLAGE: 13
 Hersteller: JMS-Fahrzeugteile GmbH

Radtyp: Y2331D 8.5J X 19
 Stand: 01.03.2024

Nacharbeitsprofile Fahrzeug

Fahrzeug:

Hersteller: MAZDA
 Fahrzeugtyp: GJ
 Genehm.Nr.: e1*2007/46*1001*..
 Handelsbez.: MAZDA 6, MAZDA CX-5

Variante(n): Frontantrieb, Stufenheck

Nacharbeit Radhausausschnittkantenbereich:

| Auflagen | Nacharbeit im Bereich | | Achse |
|----------|-----------------------|----------|-------|
| | von [mm] | bis [mm] | |
| 27I | x = 215 | y = 350 | HA |
| 27B | x = 265 | y = 400 | HA |
| 26P | x = 385 | y = 400 | VA |
| 26B | x = 400 | y = 400 | VA |

Aufweiten Radhausausschnittkantenbereich:

| Auflagen | Im Bereich | | Aufweiten um [mm] | Achse |
|----------|------------|----------|-------------------|-------|
| | von [mm] | bis [mm] | | |
| 26N | x = 400 | y = 400 | 8 | VA |
| 26J | x = 400 | y = 400 | 24 | VA |
| 27H | x = 265 | y = 400 | 8 | HA |
| 27F | x = 265 | y = 400 | 24 | HA |

Nacharbeitsprofile Fahrzeug

Fahrzeug:

Hersteller: MAZDA
 Fahrzeugtyp: GH
 Genehm.Nr.: e1*2001/116*0448*..
 Handelsbez.: MAZDA 6, MAZDA CX-5

Variante(n): ab e1*2001/116*0448*14, Frontantrieb, Kombi, Stufenheck

Nacharbeit Radhausausschnittkantenbereich:

| Auflagen | Nacharbeit im Bereich | | Achse |
|----------|-----------------------|----------|-------|
| | von [mm] | bis [mm] | |
| 27I | x = 215 | y = 350 | HA |
| 27B | x = 265 | y = 400 | HA |
| 26P | x = 385 | y = 400 | VA |
| 26B | x = 400 | y = 400 | VA |

Aufweiten Radhausausschnittkantenbereich:

| Auflagen | Im Bereich | | Aufweiten um [mm] | Achse |
|----------|------------|----------|-------------------|-------|
| | von [mm] | bis [mm] | | |
| 26N | x = 400 | y = 400 | 8 | VA |
| 26J | x = 400 | y = 400 | 24 | VA |
| 27H | x = 265 | y = 400 | 8 | HA |
| 27F | x = 265 | y = 400 | 24 | HA |

Der Begutachtung zugrunde liegende Unterlagen:

| Bezeichnung | Unterlagen mit Änderung | Datum / Änderung / Datum |
|------------------------|------------------------------------|---------------------------------|
| DS 10mm | 83-BCF22024-J-00 | 01.10.2018 |
| DS 10mm | 83-BCF22029-J-00 | 01.10.2018 |
| DS 10mm | 83-BCF22023-J-00 | 01.10.2018 |
| DS 5mm | 10208 | 17.04.2003 |
| DS 5mm | 83-BCF22028-J-00 | 01.10.2018 |
| DS 5mm | 83-BCF22028-J-00 | 01.10.2018 |
| Radzeichnung | Y2331D-1985-TUV-20231213 | 13.12.2023 |
| Technischer Bericht | 366-0414-23-WIRD-TB | 19.01.2024 |
| Technischer Bericht DS | 42SG0075-01 | 18.11.2010 |
| Technischer Bericht DS | 713191885-00 | 04.11.2020 |
| Zentrierring 57,1 | TR.100.000.004.B | 11.01.2010 |
| Zentrierring 60,1 | TR.100.000.007.B | 11.01.2010 |
| Zentrierring 63,4 | TR.100.000.008.B | 11.01.2010 |
| Zentrierring 66,1 | TR.100.000.011.B | 11.01.2010 |
| Zentrierring 66,6 | TR.100.000.012.B | 11.01.2010 |
| Zentrierring 67,1 | TR.100.000.013.B | 11.01.2010 |

Wuchtgewichte

Sofern zum Auswuchten der Sonderräder an der Felgeninnenseite Klebegewichte unterhalb des Tiefbetts bzw. unterhalb der Felgenschulter bzw. Klammern am inneren Felgenhorn angebracht werden, ist auf einen Mindestabstand von 3 mm zu Brems-, Fahrwerks- bzw. Lenkungsteilen zu achten.

Allgemeine Reifenhinweise

Reifen mit dem Geschwindigkeitssymbol V dürfen bei 210 km/h bis zu 100% und bei 240 km/h bis zu 91% ihrer maximalen Tragfähigkeit ausgelastet werden. Dazwischen wird linear interpoliert.

Reifen mit dem Geschwindigkeitssymbol W dürfen bei 240 km/h bis zu 100% und bei 270 km/h bis zu 85% ihrer maximalen Tragfähigkeit ausgelastet werden. Dazwischen wird linear interpoliert.

Reifen mit dem Geschwindigkeitssymbol Y dürfen bei 270 km/h bis zu 100% und bei 300 km/h bis zu 85% ihrer maximalen Tragfähigkeit ausgelastet werden. Dazwischen wird linear interpoliert.
Für Geschwindigkeiten über 300 km/h sind die Tragfähigkeiten vom Reifenhersteller zu bestätigen.

Bei der Bestimmung der Tragfähigkeit ist zur bauartbedingten Höchstgeschwindigkeit des Fahrzeuges eine Toleranz von 5% oder die vom Fahrzeughersteller vorgegebene Toleranz zu addieren und der Einfluß des Sturzwinkels zu beachten.

Bei Reifen mit der Geschwindigkeitsbezeichnung ZR sind die Tragfähigkeiten von den Reifenherstellern bestätigen zu lassen.

Die Bezieher der Sonderräder sind darauf hinzuweisen, dass der vom Reifenhersteller vorgeschriebenen Reifenfülldruck zu beachten ist.

Um ungünstige Einflüsse auf das Fahrverhalten zu vermeiden, sollten jeweils nur gleiche Reifen (Bauart, Hersteller und Profiltyp) am Fahrzeug montiert werden. Spezielle Auflagen im Gutachten bleiben hiervon unberührt.

Ersatzrad

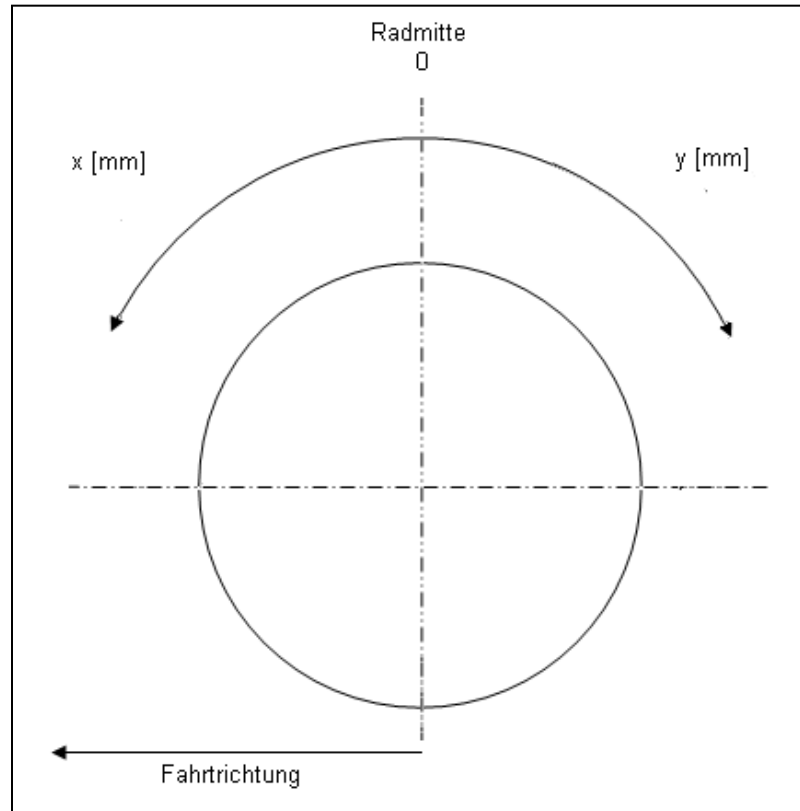
Die Bezieher der Sonderräder müssen darauf hingewiesen werden, dass bei Verwendung des serienmäßigen Ersatzrades die serienmäßigen Radbefestigungsteile zu verwenden sind.

Allgemeine Radhinweise

Eine nachträgliche mechanische Bearbeitung und/oder thermische Behandlung ist nicht zulässig.

Hinweisblatt zu den im Gutachten genannten Nacharbeitsauflagen Nr.

26B, 26P, 27B, 27I, 26N, 26J, 27F, 27H, 26Q, 26T, 26U, 26V, 27P, 27Q, 27U, 27V

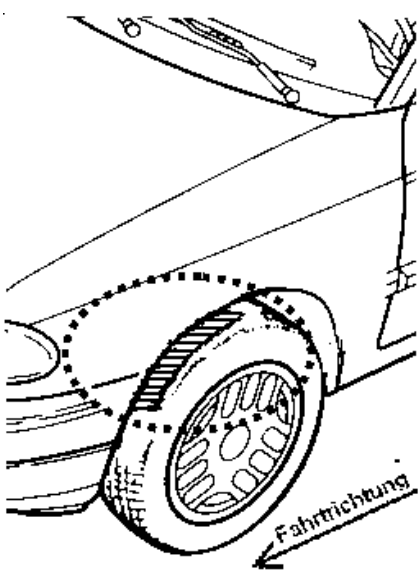
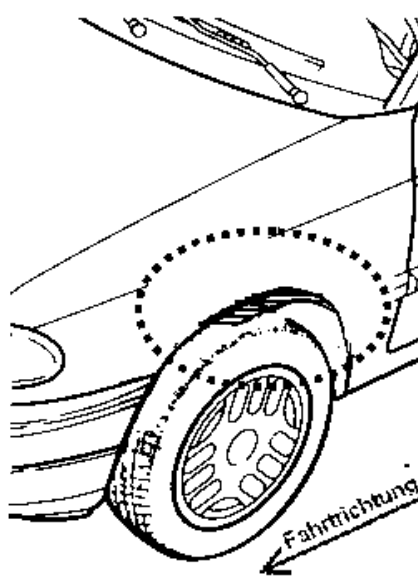
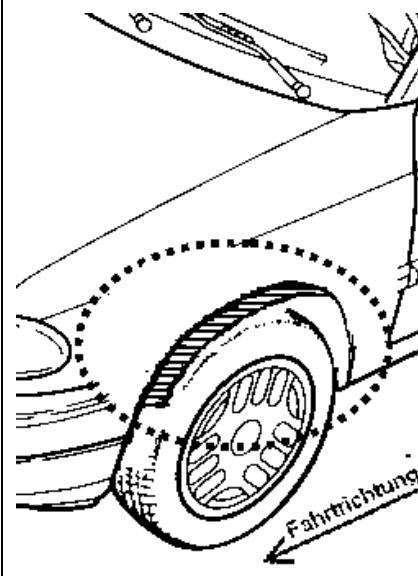


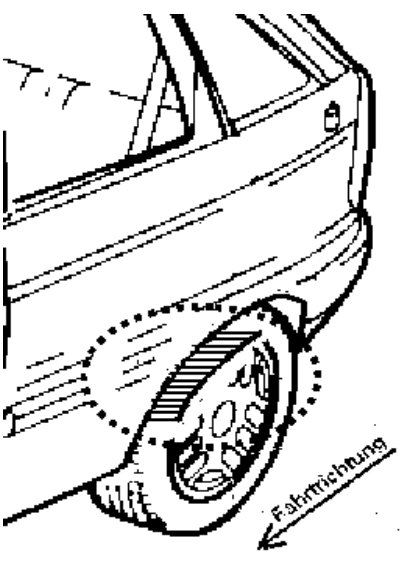
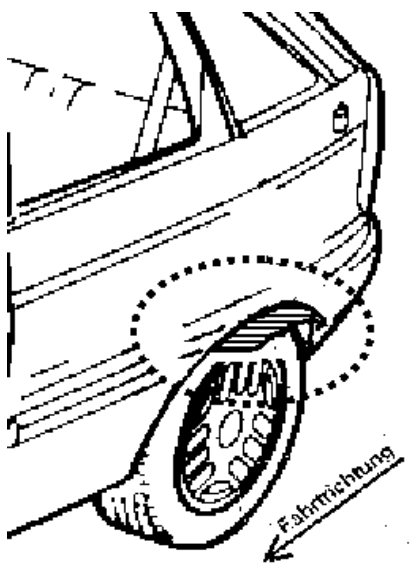
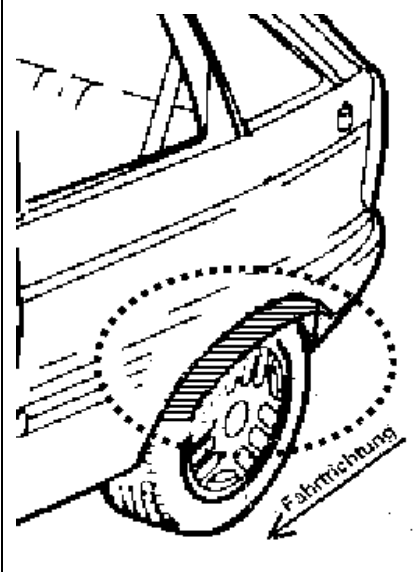
ANLAGE: Radabdeckung
 Hersteller: JMS-Fahrzeugteile GmbH

Radtyp: Y2331D 8.5J X 19
 Stand: 01.03.2024

Hinweisblatt zu den im Gutachten genannten Radabdeckungsauflagen Nr. 241 – 248, 24C, 24D, 24J und 24M.

Die nachfolgenden Bilder stellen die Hilfsmittel zur Erfüllung der Radabdeckung dar, die in den Radabdeckungsauflagen beschrieben sind.

| Vorderachse | | |
|--|---|---|
| Bereich 30 Grad vor der Radmitte Zu Auflage 241 bzw. 245 | Bereich 50 Grad hinter der Radmitte Zu Auflage 242 bzw. 246 | Bereich 30 Grad vor und 50 Grad hinter der Radmitte Zu Auflage 241,242,245, 246,24C,24J |
|  |  |  |

| Hinterachse | | |
|---|--|--|
| Bereich 30 Grad vor der Radmitte Zu Auflage 243 bzw. 247 | Bereich 50 Grad hinter der Radmitte Zu Auflage 244 bzw. 248 | Bereich 30 Grad vor und 50 Grad hinter der Radmitte Zu Auflage 243,244,247,248,24D,24M |
|  |  |  |

